

ВИКОНАННЯ ЛАБОРАТОРНИХ РОБІТ НА БАЗІ ПОРТАТИВНОГО ПРИСТРОЮ ЗБОРУ ДАНИХ NI myDAQ

Залеський В.Д., Аніщенко М.В.
*Національний технічний університет
«Харківський політехнічний інститут»,
м. Харків*

NI myDAQ – це портативний пристрій збору даних (DAQ), який використовує технологію віртуальних приладів NI LABVIEW. Це дозволяє вимірювати і обробляти сигнали в масштабі реального часу. NI myDAQ ідеально личить для вивчення електроніки і збору даних з датчиків. У поєднанні з LABVIEW студенти можуть здійснювати збір і аналіз сигналів, а також управляти простими процесами у будь-який час та в будь-якому місці.

В роботі розглядається лабораторна робота з курсу "Теорія автоматичного керування" по темі "Розімкнені і замкнуті системи керування".

Лабораторний стенд побудований з використанням myDAQ, ШІМ перетворювача і двигуна постійного струму в середовищі програмування LabVIEW.

Програмна реалізація широтно-імпульсної модуляції представлена на рис 1.

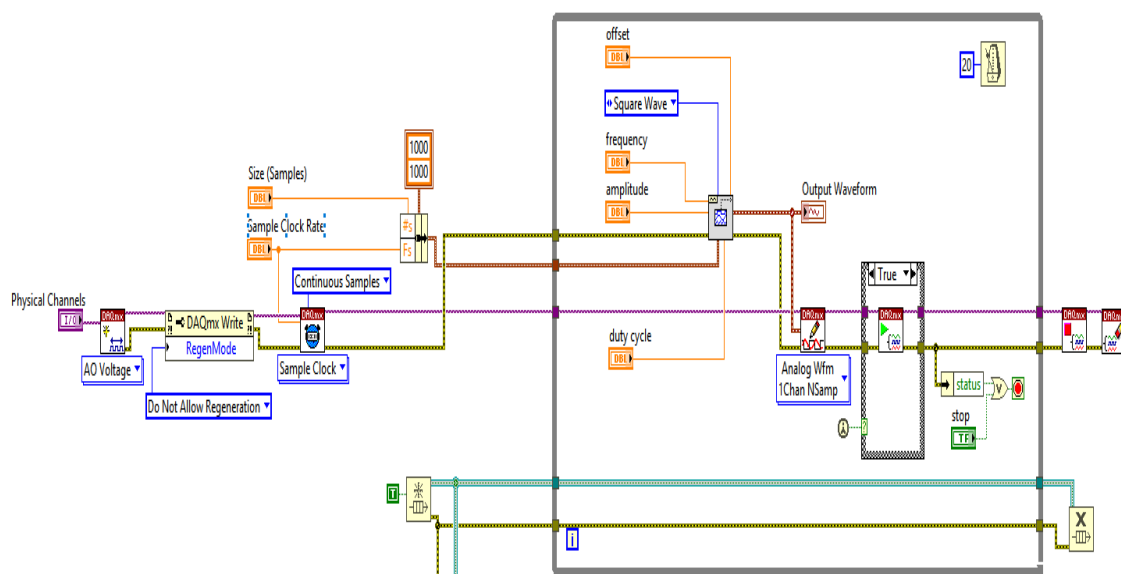


Рисунок 1 – Структурна схема віртуального приладу ШІМ перетворювача

В ході виконання лабораторної роботи студент ознайомиться з ШІМ керуванням двигуном з розімкненою і замкненою системами керування. Також студент матиме можливість побудувати та порівняти механічні характеристики систем керування.