

10. Бурдо О.Г., Терзиев С.Г., Ружицкая Н.В., Макиевская Т.Л. Процессы переработки кофейного шлама. – Киев: ЭнттерПринт, 2014.- 228 с.
11. Бурдо О.Г. Нанотехнологии. Флагманские, перспективные и фундаментальные проекты в АПК //Наук. праці Од. націон. акад. харчових технологій. – Одеса: 2006. – Вип.28, Т2. – с.242-251.

УДК 338.45: 662.276

ПИНЧ-ИНТЕГРАЦИЯ ПРОЦЕССОВ РАЗДЕЛЕНИЯ ШИРОКОЙ ФРАКЦИИ ЛЕГКИХ УГЛЕВОДОРОДОВ И ПРОПАН-ПРОПИЛЕНОВОЙ ФРАКЦИИ НА УСТАНОВКАХ ГАЗОФРАКЦИОНИРОВАНИЯ И КОМПРИМИРОВАНИЯ

Ульев Л.М., д-р техн. наук, проф., Маатоук А., аспирант
Васильев М.А., ассистент

Национально технический университет «Харьковский политехнический институт», г. Харьков

В работе выполнена пинч-интеграция процессов стабилизации ППФ, разделение ППФ и разделение ШФЛУ. На основании анализа технологической схемы и поточных данных, с помощью метода пинч-анализа спроектирована сеточная диаграмма теплообменной системы, построены составные кривые в соответствии с существующей нагрузкой теплообменной системы. Найдено новое значение ΔT_{\min} и построена составная кривая согласно этому значению. С помощью метода пинч-анализа спроектирована новая сеточная диаграмма для интегрированного процесса.

Energy conservation is one of the most common concerns in gas separation plants. This article contains information about data extraction and heat integration of separation of light hydrocarbons plant. The pinch analysis method was selected to perform a reconstruction project. Technological streams that are needed for the integration process by using the pinch analysis method were identified. Grid diagram was constructed on the basis of these data, heat exchange between process streams was determined. Heat recovery power of existing process was calculated. In addition to that composite curves for the existing process was made. According to principles of pinch analysis, new composite curves are designed. With the help of pinch-design methods was built the grid diagram for proposal heat energy recuperation system.

Ключевые слова: углеводороды, пинч-анализ, сеточная диаграмма, составные кривые, утилиты, рекуперация.

Введение. Уровень экономического развития любой страны сегодня определяется не количеством добытых или потребленных топливно-энергетических ресурсов (ТЭР), а эффективностью их использования – энергоемкостью ВВП, удельными затратами ТЭР на единицу изготовленной продукции. Масштаб и устройство украинской экономики предопределяют довольно значительное конечное потребление первичных энергоресурсов. По итогам 2006 года энергоемкость ВВП в Украине составила 0,89 кг условного топлива (у.т.) на 1 долл. США. Этот показатель сегодня является самым высоким среди стран Европы. В частности, в Польше энергоемкость ВВП составляет 0,34 кг у.т / долл., в Германии – 0,26, в Великобритании – 0,23 [1].

Как известно, Украина относится к энергодефицитным странам, удовлетворяя в последние годы за счет собственной добычи потребности в природном газе на 24-27%, в нефти – на 10-15 %. Дефицит угля также является проблемой в последнее время. В топливном балансе Украины доминирующая роль принадлежит природному газу. По потреблению газа Украина занимает шестое место в мире после США, России, Великобритании Германии и Канады [1].

Повышение конкуренции на рынке по переработке углеводородов и уменьшение рентабельности производства, вынуждает предприятия газохимической отрасли искать пути повышения энергоэффективности. Эффективное энергосбережение является одной из наиболее распространенных проблем на химических и нефтехимических заводах. Несмотря на то, что процессы синтеза теплообменных сетей были тщательно изучены за последние полвека, большинство из них имеют ограничения, как по времени вычисления, так и в связи с их математической сложностью. Таким образом, они непрактичны для больших промышленных задач [2].

На украинских НПЗ большая часть технологических установок строилась в 60-х и 70-х годах, когда цена энергоресурсов была очень низкая и экономии энергии не придавалось большого значения [3]. В

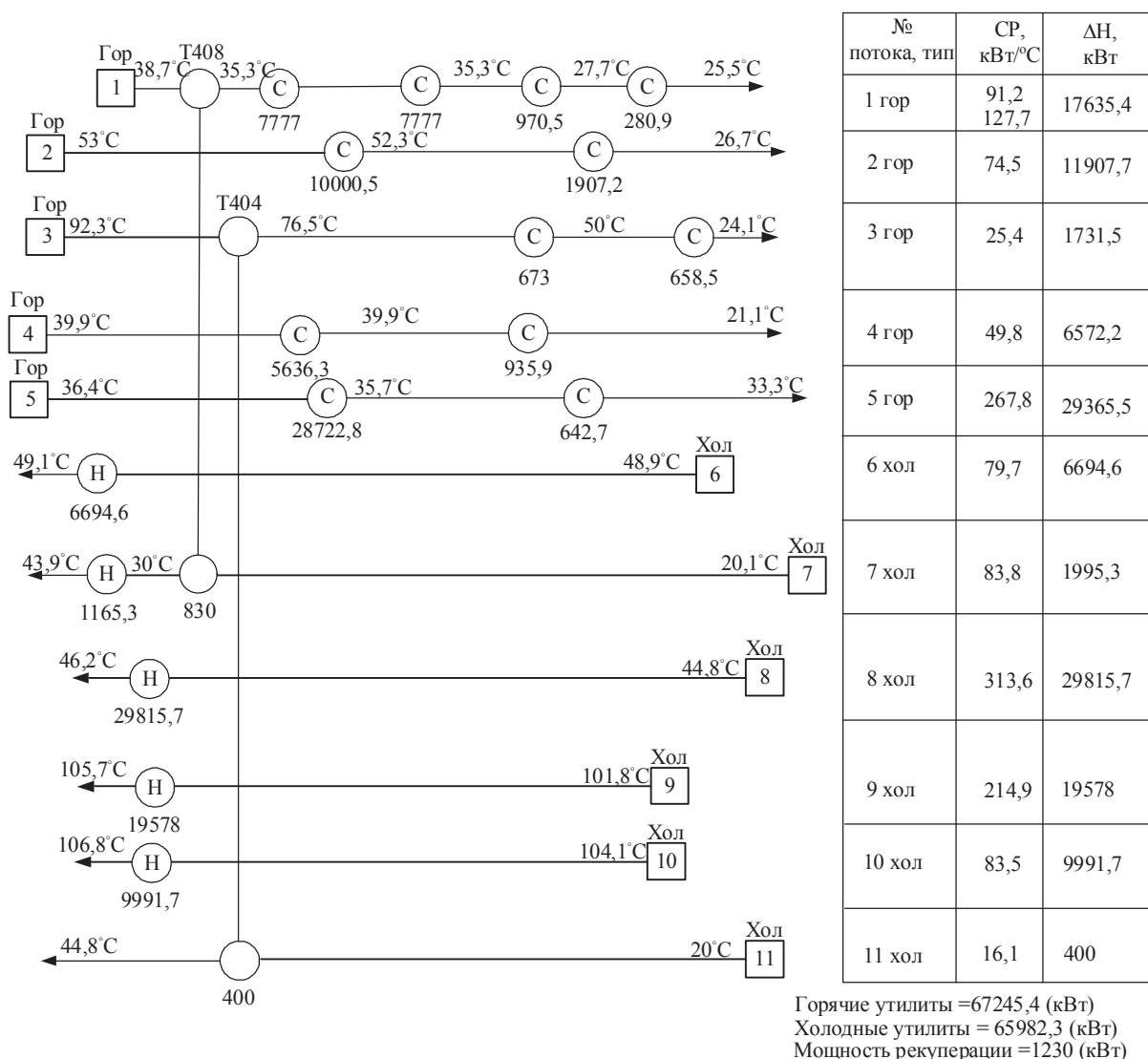
последующие годы энергосберегающих мероприятий практически не производили. Поэтому энергопотребление в основных процессах нефтепереработки и нефтехимии на 30–60 % выше, чем в современных зарубежных установках [3, 4]. Сейчас, когда цены на энергоресурсы существенно выросли, вопрос энергоэффективности для данных производств является исключительно важным.

Потенциал энергосбережения в процессах разделения легких углеводородов на установках газодифракционирования и компримирования (ГиК) анализируется в данной работе.

Анализ существующего процесса. Экстракция данных процессов разделения ШФЛУ и пропан-пропиленовой фракции (ППФ) на ГиК выполнена в работе, опубликованной ранее [5]

На основании обследования технологической схемы, построена сеточная диаграмма [6, 7], определены теплообменные связи между технологическими потоками (рис 1).

Используя сеточную диаграмму исходной технологической схемы (Рис. 1), определяем мощность рекуперации тепловой энергии. В теплообменной схеме процессов разделения легких углеводородов на ГиК два рекуперативных теплообменных аппарата [8], Т408 с нагрузкой 830 кВт и Т404 с нагрузкой 400 кВт (рис. 1), следовательно, мощность рекуперации составит ~ 1230 кВт.

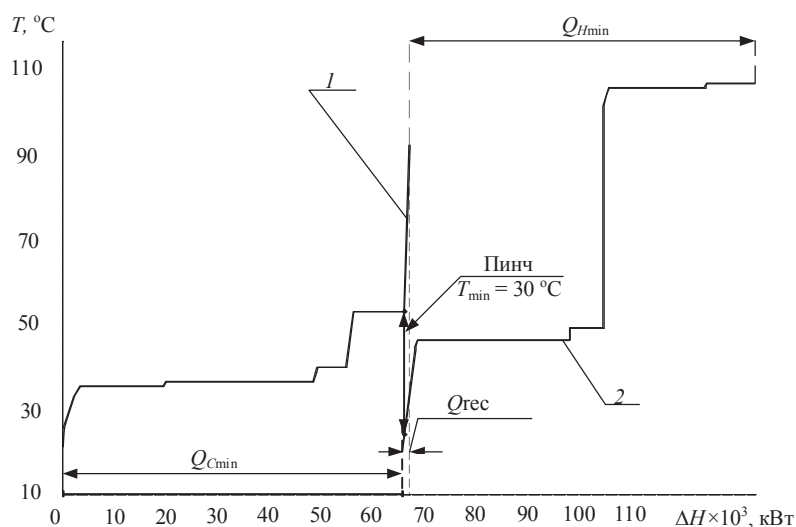


T408, T404 – рекуперативные теплообменные аппараты, С – охладитель, Н – нагреватель

Рис. 1 – Существующая в настоящее время система теплообмена

Для определения ΔT_{min} существующего проекта в пинч-анализе используется аппарат составных кривых [6, 7]. Составные кривые показывают суммарное энтальпийное изменение в системе потоков (холодных или горячих соотв.) во всех интервалах температуры (рис. 2).

На основе собранных ранее технологических данных [5], построим на энтальпийно-температурной диаграмме горячую и холодную составные кривые [6, 7] выбранной системы технологических потоков, и далее разместим их таким образом, чтобы интервал перекрытия между ними составил величину в 1230 кВт (рис. 2). Горячие утилиты отобразились на диаграмме величиной $Q_{Hmin} = 67274,8$ кВт, а холодные утилиты, изображенные на диаграмме составных кривых, равны $Q_{Cmin} = 65982,3$ кВт (рис. 2).



1 – составная кривая горячих потоков; 2 – составная кривая холодных потоков.

Q_{Hmin} , Q_{Cmin} , Q_{rec} – потребляемая мощность горячих утилит, холодных утилит и мощность рекуперации.
 $Q_{Hmin} = 67245,4$ кВт, $Q_{Cmin} = 65982$, $Q_{rec} = 1230$ кВт.

Рис. 2 – Составные кривые процесса разделения легких углеводородов для существующей теплообменной системы

Теплоэнергетическая интеграция. Для выполнения проекта выбран метод пинч-анализа, который показал свою эффективность в исследованиях, проводившихся ранее в химической [9, 10], и нефтехимической [10–13] отраслях промышленности. Преимущество метода состоит в возможности достижения минимальной дисконтированной стоимости проекта, которая определяется экономическими и термодинамическими законами [6].

Выбор оптимального проекта реконструкции осуществляется путем достижения такого значения ΔT_{min} , при котором приведенные затраты будут минимальными. Достигается подобное значение путем компромисса между приведенной стоимостью энергии и приведенными капитальными затратами. Стоимость зависимости приведенных величин от минимальной разности температур, спроектированные при помощи программы «Pinch», разработанной сотрудниками кафедры интегрированных технологий, процессов и аппаратов НТУ «ХПИ» [14], представлены на (рис. 3). Для того, чтобы экономически оптимально интегрировать рассматриваемый процесс, необходимо определить основные значения капитальных и удельных затрат, которые существенно влияют на приведенную стоимость проекта.

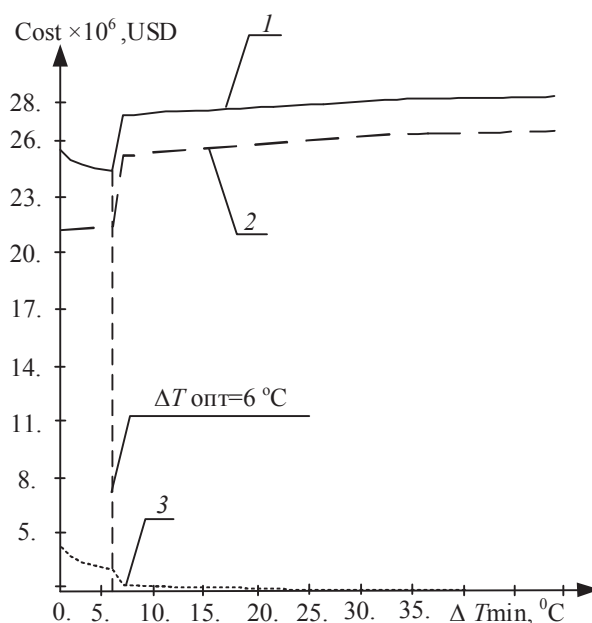
В качестве топлива для нагрева горячих утилит используется природный газ, стоимость которого составляет – 400 долл. США за 1000 м³, теплота сгорания газа составляет 32 ГДж/1000 м³, соответственно цена горячих утилит, с учетом того, что в году 8000 рабочих часов, составит – 360 долл. США за 1 кВт год. Цена холодных утилит составит – 30 долл. США за 1 кВт год. Для определения минимальных приведенных затрат примем следующие стоимостные характеристики теплообменного оборудования. Стоимость теплообменных аппаратов определяется выражением (1):

$$\text{Кап. стоимость} = A_T + B_T (S)^c \quad (1)$$

где: A – стоимость установки аппарата, принимаемая равной 50000 долл. США; B – коэффициент стоимости теплообменной поверхности равный 500 долл. США; S – площадь поверхности теплообмена, м²; c – коэффициент нелинейной зависимости стоимости теплообменных аппаратов от величины площади поверхности теплообмена, для пластинчатых теплообменников, как правило, $c = 0,87$ [8].

Построение стоимостных кривых для рассматриваемого процесса (рис. 3) позволило определить значение $\Delta T_{min,опт}$, которое составило: 6 °C. Построение составных кривых (рис. 4) для системы потоков тех-

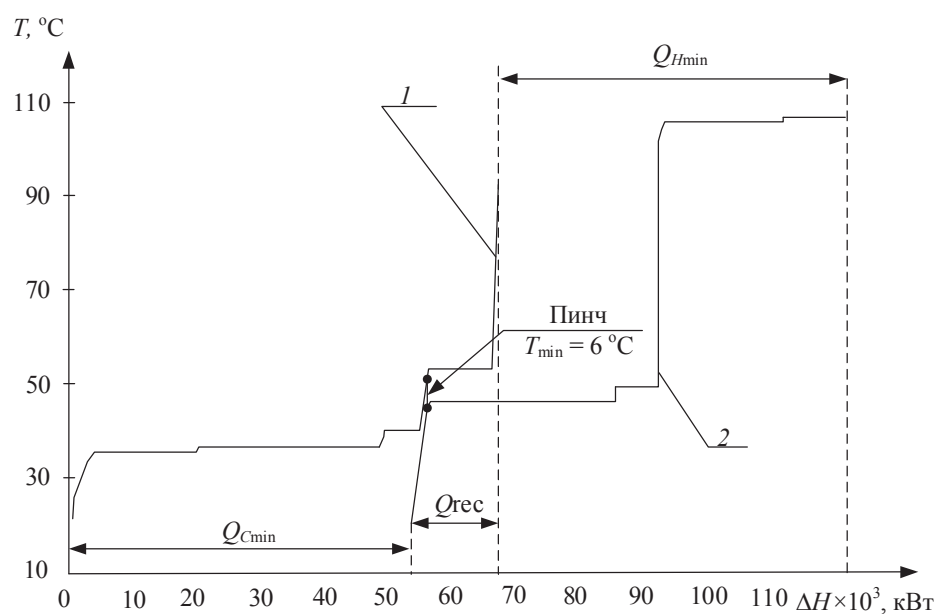
нологического процесса с учетом найденного значения $\Delta T_{\text{min.опт}}$ позволяет определить целевые энергетические значения для проекта реконструкции.



1 – приведенная общая стоимость, 2 – приведенная стоимость энергии, 3 – приведенные капитальные затраты.

Рис. 3 – Стоимостные зависимости приведенных величин от минимальной разности температур для системы потоков

Потребление горячих утилит процессом составит – 54914 кВт, потребление холодных утилит – 53658 кВт, мощность рекуперации в теплообменной сети 13560 кВт. Снижение потребления горячих и холодных утилит – 18,37 % и 18,67 %.

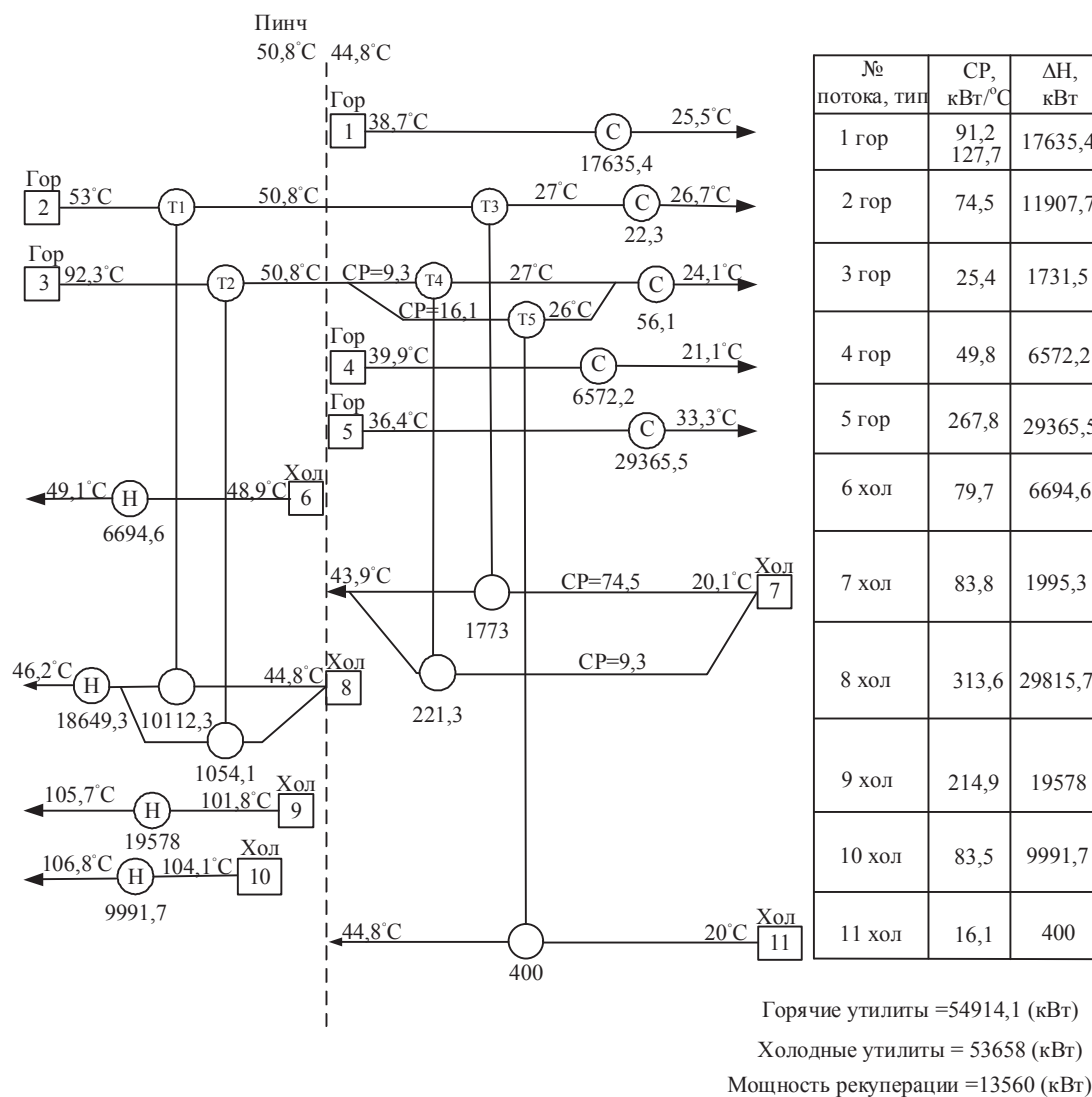


1, 2 – горячая и холодная составная кривая; $Q_{H\text{min}}$, $Q_{C\text{min}}$, Q_{rec} – потребляемая мощность горячих утилит, холодных утилит и мощность рекуперации. $Q_{H\text{min}} = 54914$ кВт, $Q_{C\text{min}} = 53658$, $Q_{\text{rec}} = 13560$ кВт.

Рис. 4 – Составные кривые после реконструкции для найденного значения $\Delta T_{\text{опт}}$ в соответствии с (рис. 3)

В соответствии с принципами пинч-анализа [6, 7], для полученных значений $\Delta T_{\text{min.опт}}$, спроектированы новые сеточные диаграммы и рассчитана мощность теплообменного оборудования (рис. 5).

Оценка численных значений энергопотребления, рекуперации в существующем и предполагаемом проекте приведена в таблице 1.



T1–T5 – новые рекуперативные теплообменные аппараты, C – охладитель, H – нагреватель

Рис. 5 – Сеточная диаграмма оптимизированного проекта реконструкции теплообменной сети

Таблица 1 – Энергопотребление и рекуперация существующей системы теплообмена и системы теплообмена в предлагаемом проекте реконструкции

Энергетическая характеристика процессов	Мощность горячих утилит, кВт	Мощность холодных утилит, кВт	Мощность рекуперации теплоты, кВт
Существующая система теплообмена	67245,4	65982,3	1230
предлагаемая система теплообмена	54914	53658	13560
% от существующего значения	81,6	83,3	1102,4

Выводы. В результате исследования процесса стабилизации ППФ, разделение ППФ на ГиК, разделение ШФЛУ на ГиК, построена сеточная диаграмма, определены теплообменные связи между техно-

гическими потоками, посчитана мощность рекуперации теплоты, которая составила 1230 кВт для существующего процесса. Спроектированная составная кривая выявила недостатки существующей теплообменной системы, которые приводят к увеличению энергопотребления. С помощью инструмента стоимостных кривых получено новое значение $\Delta T_{\min, \text{opt}} = 6$ °C. Составные кривые, построенные для нового ΔT_{\min} показали значительный потенциал энергосбережения для исследуемого процесса. С помощью метода пинч-анализа спроектирована новая система теплообмена. Получена сравнительная характеристика существующего и интегрированного процесса. Прогнозируемая годовая прибыль от внедрения проекта составит – 4,8 млн. долларов США, срок окупаемости – 3,3 месяца.

Литература

1. Ukraine policy review. [электронный ресурс] // International Energy Agency. Режим доступа: <http://www.iea.org/publications/freepublications/publication/ukraine2006.pdf>. accessed 15.05.2015.
2. Angsutorn N., Saikhaw P., Chuvaree R., Kitipat S. Heat Exchanger Network Synthesis on Gas Separation Plant No.2 (GSP2) in Thailand // Chemical Engineering Transaction – 2014 – vol. 39 – P. 1471–1476.
3. Степанов А.В., Сульжик Н.И., Горюнов В.С. Рациональное использование сырьевых и энергетических ресурсов при переработке углеводородов. – Киев: Техника, 1989. – 170 с.
4. Nguyen T. V., Fulop T. G., Breuhaus P., Elmegaard B. Evaluation of the life performance of oil and gas offshore platforms: Site-scale integration and exergy-based assessment // Technical University of Denmark, 2014. – 42p.
5. Ульев Л.М., Маатоук А. Экстракция технологических данных процессов разделения широкой фракции легких углеводородов и пропан-пропиленовой фракции // Вісник НТУ «ХПІ». – Х. : НТУ «ХПІ». 2015. – № 7. – С. 22–28.
6. Смит Р., Клемеш Й., Товажнянский Л. Л. и др. Основы интеграции тепловых процессов. – Х.: ХГПУ, 2000. – 457 с.
7. Kemp, Ian C. Pinch analysis and process integration A user guide on process integration for the efficient use of energy (2nd Ed.) – Elsevier Ltd, 2007. – 415 p.
8. Hesselgreaves JE. Compact heat exchangers. Selection, design and operation. – Amsterdam: Elsevier, 2001. – 398 p.
9. Tovazhnyansky L. Kapustenko P., Ulyev L., Boldyryev S., Arsenyeva O. Process integration of sodium hypophosphite production // Applied Thermal Engineering. – 2010. – V. 30, Issue 16. – P. 2306–2314.
10. Ульев Л.М., Сивак В. Пинч-интеграция тепловых насосов в процесс очистки тетраоксида титана. // Интегрированные технологии и энергосбережение. – Харьков: НТУ «ХПІ», 2013. – № 2.– С. 35–44.
11. Клемеш Й., Костенко Ю.Т., Товажнянский Л.Л., Капустенко П.А., Ульев Л.М., Перевертайленко А.Ю., Зулин Б.Д. Применение метода пинч-анализа для проектирования энергосберегающих установок нефтепереработки // Теорет. основы хим. технологии. – 1999. – Т. 33. – №4. – С. 420–431.
12. Товажнянский Л.Л. Капустенко П.А., Ульев Л.М., Болдырев С.А., Арсеньева О.П., Тарновский М.В. Интеграция тепловых процессов на установке первичной переработки нефти АВТ А12/2 при работе в зимнее время // Теорет. основы хим. технологии. – 2009. – Т. 43.– №6. – С. 665–677.
13. Ульев Л.М. Нечипоренко Д.Д. Пинч-реконструкция секций гидроочистки и каталитического риформинга на установке Л-35-11/600 // Интегрированные технологии и энергосбережение. – Харьков: НТУ «ХПІ», 2013. – № 2. – С. 95–101.
14. Товажнянский Л.Л., Капустенко П.А., Ульев Л.М., Нагорный Э.Р. Применение программного обеспечения PINCH2.02 // ITE. – Харьков: НТУ «ХПІ», 2003. – № 4. – С. 14–19.