



МІНІСТЕРСТВО  
ЕКОНОМІЧНОГО  
РОЗВИТКУ І ТОРГІВЛІ  
УКРАЇНИ

УКРАЇНА

(19) **UA** (11) **117755** (13) **U**  
(51) МПК  
*F04D 1/06* (2006.01)

**(12) ОПИС ДО ПАТЕНТУ НА КОРИСНУ МОДЕЛЬ**

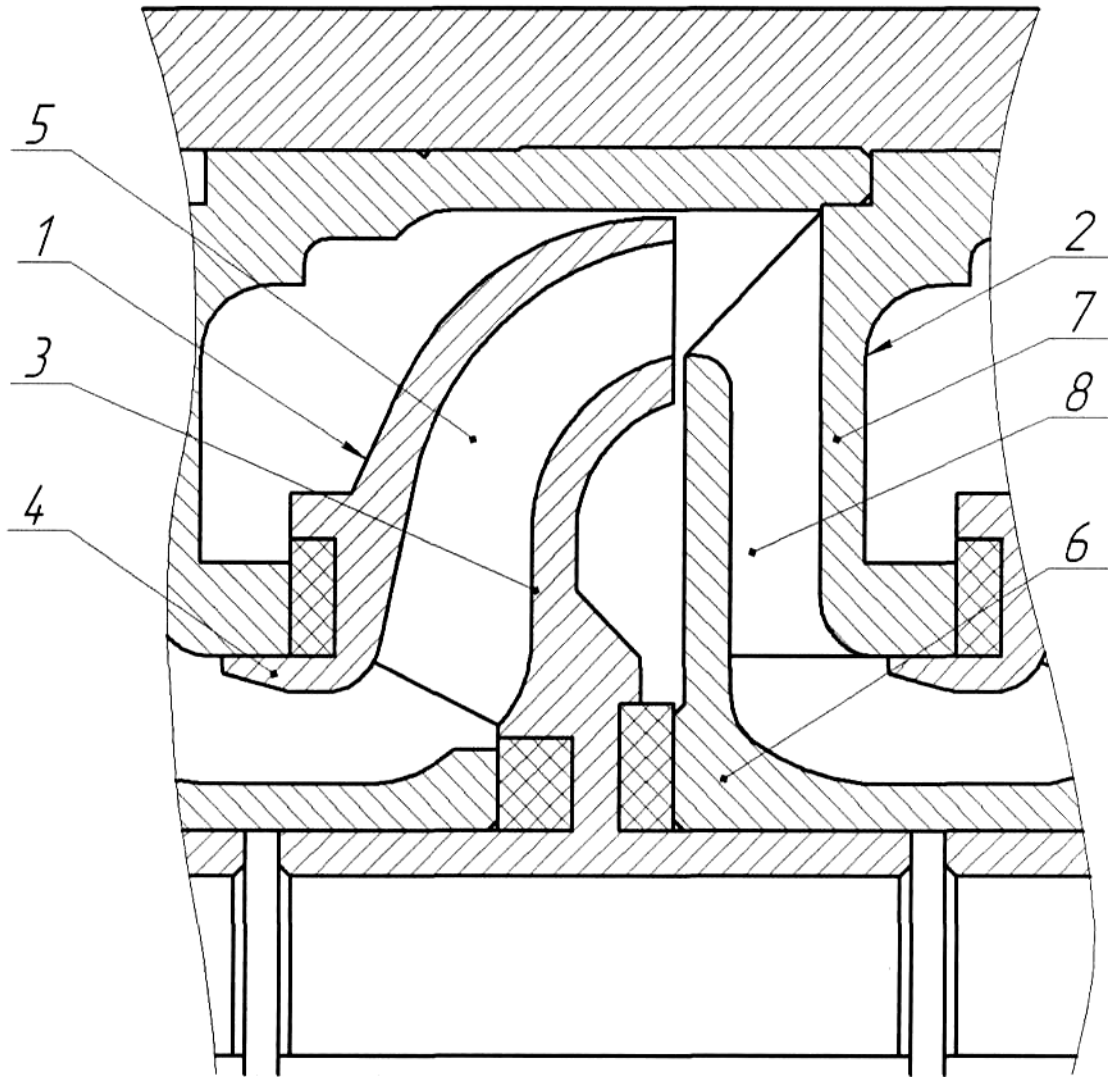
<p>(21) Номер заявки: <b>u 2017 00051</b></p> <p>(22) Дата подання заявки: <b>03.01.2017</b></p> <p>(24) Дата, з якої є чинними права на корисну модель: <b>10.07.2017</b></p> <p>(46) Публікація відомостей про видачу патенту: <b>10.07.2017, Бюл.№ 13</b></p>	<p>(72) Винахідник(и): <b>Дранковський Віктор Едуардович (UA), Шевченко Наталія Григорівна (UA), Шудрик Олександр Леонідович (UA), Рєзва Ксенія Сергіївна (UA)</b></p> <p>(73) Власник(и): <b>НАЦІОНАЛЬНИЙ ТЕХНІЧНИЙ УНІВЕРСИТЕТ "ХАРКІВСЬКИЙ ПОЛІТЕХНІЧНИЙ ІНСТИТУТ", вул. Фрунзе, 21, м. Харків-2, 61002 (UA)</b></p>
------------------------------------------------------------------------------------------------------------------------------------------------------------------------------------------------------------------------------------------------------------------	---------------------------------------------------------------------------------------------------------------------------------------------------------------------------------------------------------------------------------------------------------------------------------------------------------------------------------------------------------

**(54) СТУПІНЬ ЗАГЛИБНОГО НАСОСА**

**(57) Реферат:**

Ступінь заглибного насоса містить робоче колесо з лопатками, розміщеними між основним та покриваючим дисками, що формують проточну частину робочого колеса та напрямний апарат з лопатками. Меридіанний перетин робочого колеса має S-подібну форму та площа виходу з робочого колеса розміщена безпосередньо перед входом у направляючий апарат.

**UA 117755 U**



Корисна модель належить до нафтогазової промисловості та призначена для збільшення напору електровідцентрового насосу для видобутку нафти при відкачуванні рідини зі свердловини з підвищеним вмістом вільного газу.

Відомо, що на збільшення напору впливає осьова складова швидкості потоку.

5 Відомі відцентрові багатоступінчасті насоси для видобутку нафти, ступені яких складаються з робочого колеса з ведучим і веденим дисками, лопатей між ними і напрямного апарату з зворотними лопатками [1].

Відомо також ступінь заглибного насоса [2], що містить ротор з лопатками, розміщеними між ведучим і веденим дисками, що формують проточну частину робочого колеса, і направляючого апарату з лопатками, розміщеними між нижніми і верхніми дисками, що формують проточну частину направляючого апарату. На верхній поверхні ведучого диска робочого колеса виконані виступи, орієнтовані в радіальному напрямку, що виконують функцію додаткових лопаток робочого колеса. Дана ступінь дозволяє підвищити напір за рахунок створення додаткової енергії вихровим вінцем, утвореним виступами на покриваючому диску. Однак потік газорідинної суміші на ділянці переходу його з робочого колеса в направляючий апарат має напрямом, паралельно наближене поверхні покриваючого диска робочого колеса, а це призводить до зниження величини осьової складової швидкості потоку, що впливає на приріст напору. Крім того, виконання виступів на провідному диску робочого колеса, кількість яких має перевищувати кількість лопаток робочого колеса, ускладнює технологію виготовлення ступені.

20 В основу корисної моделі поставлена задача збільшення тиску на виході зі ступені (підвищення напору), в якій за рахунок S-подібної форми меридіанного перетину робочого колеса, а саме плавного повороту в осьовий напрямом, який зменшує втрати напору при переході потоку за рахунок виключення перехідної зони між виходом з робочого колеса та входом в напрямний апарат.

25 Поставлена задача вирішується тим, що меридіанний перетин робочого має S-подібну форму та вихід з робочого колеса знаходиться без посередньо перед входом в напрямний апарат, що забезпечує перенаправлення потоку рідини в осьовий напрям для подальшого миттєвого захвату рідини та запобіганню удару її в диск напрямного апарату. Загальний діаметр робочого колеса не збільшується у зв'язку з обмеженнями габаритних розмірів насосу.

30 Суть корисної моделі пояснює креслення.

На кресленні показана ступінь заглибного насосу.

Ступінь містить робоче колесо 1 з S-подібним меридіанним перетином, що складається з основного 3 та покриваючого 4 дисків, лопатки 5, напрямний апарат 2 з верхнім 6 та нижнім 7 дисками та його лопатки 8, формуючими проточну частину ступені.

35 Ступінь працює в такий спосіб: при обертанні вала насоса потік рідини проходить через канали робочого колеса 1, утворені дисками 3, 4 і лопатками 5, і перемішається безпосередньо на вхід в канали напрямного апарату 2 в осьовому напрямку завдяки плавному повороту меридіанної проекції робочого колеса в осьовий напрямом, потрапляє на лопатки напрямного апарату, що перенаправляє потік рідини до наступної ступені. Завдяки S-подібності меридіанного перетину робочого колеса та скошеної кромки лопатки напрямного апарату

40 Даний пристрій дозволяє завдяки S - подібності меридіанного перетину робочого колеса та скошеної кромки лопатки напрямного апарату зменшити гідравлічні втрати в ступені заглибного насосу та збільшити загальний напір, що створюється даною ступінню.

Джерела інформації

45 1. В.Н. Ивановский и др. Оборудование для добычи нефти и газа, Москва, ГУП Нефть и газ РГУ нефти и газа им. И.М.Губкина, 2002 - ч.1, с.356-360, рис.5.5.

2. Патент RU 2218482 C1, 10.07.2002, F04D 13/10.

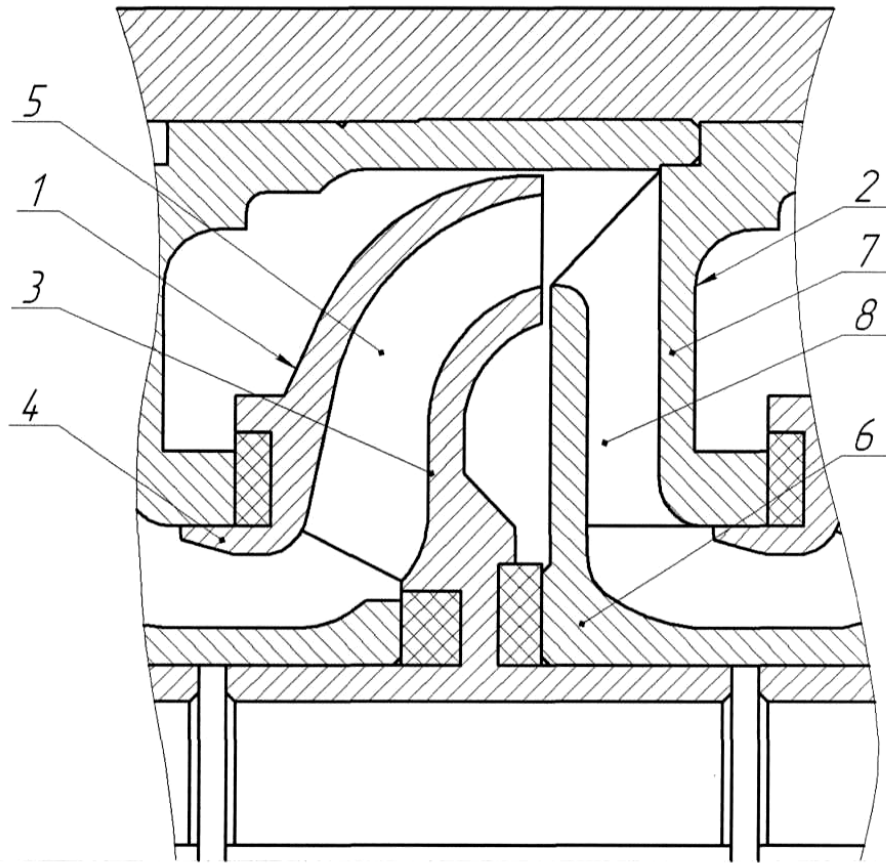
#### ФОРМУЛА КОРИСНОЇ МОДЕЛІ

50

Ступінь заглибного насоса, що містить робоче колесо з лопатками, розміщеними між основним та покриваючим дисками, що формують проточну частину робочого колеса та напрямний апарат з лопатками, який **відрізняється** тим, що меридіанний перетин робочого колеса має S-подібну форму та площина виходу з робочого колеса розміщена безпосередньо перед входом у

55

направляючий апарат.



---

Комп'ютерна верстка А. Крулевський

---

Міністерство економічного розвитку і торгівлі України, вул. М. Грушевського, 12/2, м. Київ, 01008, Україна

---

ДП "Український інститут інтелектуальної власності", вул. Глазунова, 1, м. Київ – 42, 01601