



УКРАЇНА

(19) **UA** (11) **106854** (13) **U**  
(51) МПК (2016.01)  
**G01L 23/00**

ДЕРЖАВНА СЛУЖБА  
ІНТЕЛЕКТУАЛЬНОЇ  
ВЛАСНОСТІ  
УКРАЇНИ

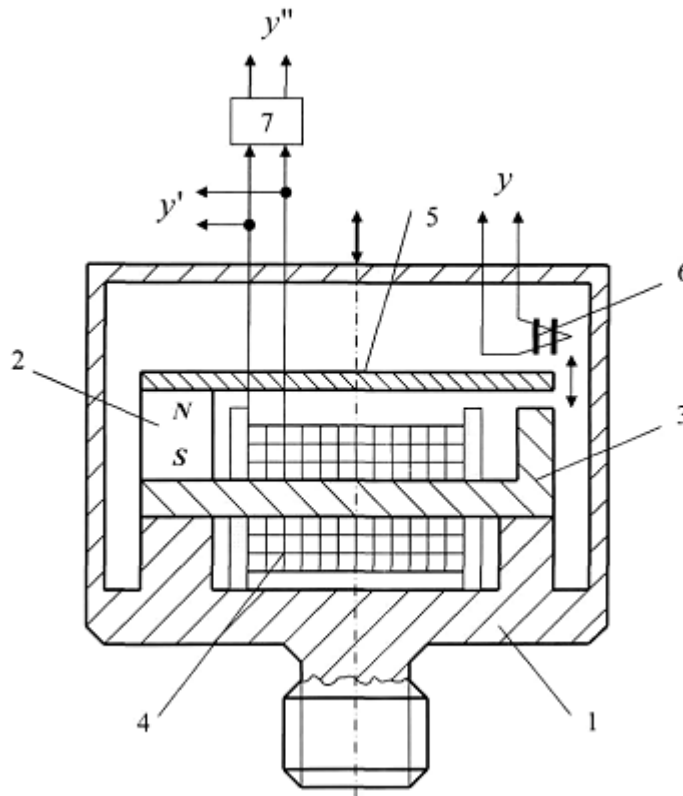
## (12) ОПИС ДО ПАТЕНТУ НА КОРИСНУ МОДЕЛЬ

(21) Номер заявки: <b>u 2015 10965</b>	(72) Винахідник(и): <b>Смирний Михайло Федорович (UA), Марченко Андрій Петрович (UA)</b>
(22) Дата подання заявки: <b>09.11.2015</b>	(73) Власник(и): <b>НАЦІОНАЛЬНИЙ ТЕХНІЧНИЙ УНІВЕРСИТЕТ "ХАРКІВСЬКИЙ ПОЛІТЕХНІЧНИЙ ІНСТИТУТ", вул. Фрунзе, 21, м. Харків, 61002 (UA)</b>
(24) Дата, з якої є чинними права на корисну модель: <b>10.05.2016</b>	
(46) Публікація відомостей про видачу патенту: <b>10.05.2016, Бюл.№ 9</b>	

## (54) ДАТЧИК ДЕТОНАЦІЙ

### (57) Реферат:

Датчик детонацій містить корпус, постійний магніт, сталевий сердечник, на якому розташована котушка, та сталеву консоль, причому сталевий сердечник та сталева консоль закріплені до постійного магніту, та ферозонд, розташований над кінцем сталеві консолі. Застосовано диференціатор, підключений до котушки.



UA 106854 U



Корисна модель належить до вимірювальної техніки та може бути використана для вимірювання детонацій двигунів.

Відомий датчик детонацій, що містить корпус, постійний магніт, сталевий сердечник, на якому розташована котушка, та сталеву консоль, причому сталевий сердечник та сталеві консоль закріплені до постійного магніту, та ферозонд, розташований над кінцем сталеві консолі [див. патент України № 100998, G01L 23/00, опубл. 25.08.2015., бюл. №]. Цей датчик вибрано за прототип.

Недоліком відомого датчика детонацій є те, що він не забезпечує вимірювання прискорень значень детонацій, що звужує функціональні можливості датчика.

В основу корисної моделі поставлено задачу вдосконалення датчика детонацій шляхом того, що застосовано диференціатор, підключений до котушки, що завдяки вимірюванню прискорень величин детонацій дозволить розширити сферу застосування датчика.

Поставлена задача вирішується тим, що у датчику детонацій, що містить корпус, постійний магніт, сталевий сердечник, на якому розташована котушка, та сталеву консоль, причому сталевий сердечник та сталеві консоль закріплені до постійного магніту, та ферозонд, розташований над кінцем сталеві консолі, згідно з корисною моделлю, застосовано диференціатор, підключений до котушки.

Суть корисної моделі пояснюється кресленням, де зображено датчик детонацій, що містить корпус 1, постійний магніт 2, сталевий сердечник 3, на якому розташована котушка 4, сталеву консоль 5, причому сталевий сердечник 3 та сталеві консоль 5 закріплені до постійного магніту 2, ферозонд 6, розташований над кінцем сталеві консолі 5, та диференціатор 7. Корпус 1 датчика різьбовою частиною прикріплюється до блока циліндрів двигуна.

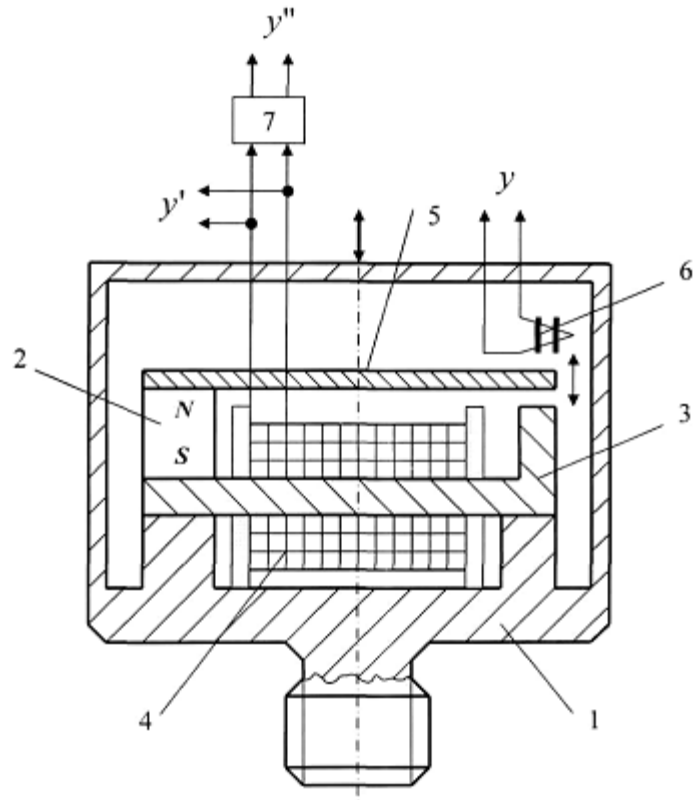
Датчик детонацій працює наступним чином. При відсутності вібрацій на виході котушки 4 сигнал  $u'$  дорівнює нулю, на виході диференціатора 7 сигнал  $u''$  також відсутній, а на виході ферозонда 6 є певний сигнал, який приймається за умовний нуль.

При коливаннях корпусу 1 датчика разом з двигуном коливається сталеві консоль 5, власна частота якої збігається з частотою детонації, що призводить до зміни зазорів між сталеві консолью 5 та сталевим сердечником 3, а також між сталеві консолью 5 та ферозондом 6. При цьому на виході котушки 4 з'являється сигнал  $u'$ , адекватний віброшвидкості, на виході диференціатора з'являється сигнал  $u''$ , адекватний віброприскоренню, на виході ферозонда 6 з'являється приріст сигналу  $u$ , адекватний вібропереміщенню.

Пропонована корисна модель дозволить розширити функціональні можливості датчика детонацій.

#### 35 ФОРМУЛА КОРИСНОЇ МОДЕЛІ

Датчик детонацій, що містить корпус, постійний магніт, сталевий сердечник, на якому розташована котушка, та сталеву консоль, причому сталевий сердечник та сталеві консоль закріплені до постійного магніту, та ферозонд, розташований над кінцем сталеві консолі, який **відрізняється** тим, що застосовано диференціатор, підключений до котушки.




---

Комп'ютерна верстка Л. Литвиненко

---

Державна служба інтелектуальної власності України, вул. Василя Липківського, 45, м. Київ, МСП, 03680, Україна

---

ДП "Український інститут інтелектуальної власності", вул. Глазунова, 1, м. Київ – 42, 01601