

Винахід належить до медичної техніки, зокрема до приладів, які широко використовуються у різних галузях фізіотерапії та профілактики захворювань, для яких показано застосування магнітного поля.

Відомі прилади, що реалізують локальну дію магнітного поля певної форми та інтенсивності на області патології чи рефлекторні зони [1].

Лікування магнітним полем використовується при серцево-судинних захворюваннях - при порушенні частоти та ритму серцевих скорочень, патології судин нижніх кінцівок та судин мозку, захворювань нервової системи, при головних болях, відхилу від норми кров'яного тиску, порушенні сну, хворобах суглобів і хребта - при артритах, остеохондрозі, радикуліті та ін., травмах та їх наслідках, а також у гінекології, офтальмології, дерматології, урології - при простатиті, імпотенції та ін., проктології - при геморої, анальних тріщинах, свербіжжю та ін.

Магнітотерапія забезпечує заспокійливу та нормалізуючу дію на функціональні процеси в організмі, справляє протизапальну, протинабрякливу і болевгамовуючу дію, при цьому практично відсутні шкідливі побічні впливи. Лікування можна проводити не знімаючи легкий одяг, чи мазеві, гіпсові та інші вологі або сухі пов'язки, воно добре переноситься хворими усіх вікових груп та легко здійснюється в амбулаторних та домашніх умовах, особливо при використанні магнітних аплікаторів [1], що складаються з магнітоносія - гнучкого каркасу на основі поліетиленової плівки, з тканини або іншого аналогічного немагнітного матеріалу, на якому закріплені джерела (індуктори) магнітного поля, та зв'язаного з ними поясу, який фіксує аплікатор та тілі хворого.

Відома також благодійна дія на здоров'я людини певних запахів цілющих ароматичних речовин. Вони успішно знімають стресові стани, перевтомлення, поліпшують роботу серця, мають бактерицидні властивості, оберігають від безсоння, грипу та респіраторних захворювань.

Народні цілителі з давніх часів використовували розміщення жмуків цілющих трав на стінах та в кутах хат, начиняли ними невеликі подушечки (20 × 20см) під голову та ін. Рекомендували підбирати трави, які окрім цілющої дії створювали б почуття комфорту (м'ята, ганус, лаванда, ромашка, валеріана, конвалія та ін.), але не викликали індивідуальну непереносимість та алергічні реакції.

Відомо підвищення ефективності дії магнітотерапії на фоні цілющого ароматизованого середовища що оточує хворого, а також при одночасній місцевій (локальній) дії на область патології додатково теплового поля (грілки), механічних подразнень (іп्लीкації), зовнішніх лікарських засобів (компресів) та ін. [2].

Однак у практиці фізіотерапії і особливо для індивідуального застосування у домашніх і амбулаторних умовах відсутні прості по виконанню і доступні по витратам універсальні прилади, які реалізують комплексну дію вказаних біофізичних факторів.

Найбільш близькими до запропонованого винаходу є магнітні аплікатори, виконані у вигляді протирадикулітного поясу, або пов'язки, що накладаються при переломах кінцівок та ін. [1].

Метою запропонованого винаходу є розробка приладу універсального аплікатора, який на фоні створеного ним цілющого автономно-ароматизованого середовища, що оточує пацієнта, забезпечує лікувальну дію на області патології або рефлекторні їй зони локального магнітного поля потрібної форми та інтенсивності, комплексно сумісного з окремими біофізичними впливами - тепловими механічними, зовнішньолікувальними та іншими, внаслідок чого підвищується ефективність лікування і профілактики вказаних захворювань.

Для реалізації поставленого завдання по утворенню універсального аплікатора типу МАЛКС - магнітного ароматизуючого локально комплексно сумісного з іншими корисними впливами, розроблена конструкція, приведена на фіг.1.

Аплікатор МАЛКС складається з магнітоносія 1 - гнучкого немагнітного каркасу, на якому закріплені магнітні індуктори, додаткових носіїв елементів інших джерел фізичних впливів або несучої м'якої основи 2, зовнішнього корпусу (чохла) 3 з натуральної тканини, який охоплює або закріплює вказані носії, на якому розрізняють лицьову (Л) та тильну (Т) сторони. Як випромінювачі (емітери) цілющих запахів окрім трав, квітів, листя, плодів можна використовувати губки чи тампони, просинені розчинами, екстрактами, настоями, мазями чи оліями, розміщеними в об'ємі кишені 4 в спеціальних пакетах (контейнерах), які при лікуванні легко наповнюються запахом навколишнє автономне середовище поблизу хворого. На чохлі додатково закріплюється пояс 5 для фіксації аплікатора на тілі пацієнта та вузли 6 - які закріплюють чохол на носіях та 7 - закриття кишені з джерелами ароматичних засобів.

Несуча м'яка основа забезпечує комфортність використаного приладу, виконується з поролону чи додаткової наволочки, наповненої пір'ям, пухом, ватою чи подібним матеріалом.

Паралельно магнітному носію (фіг.2,а), виконаному з індукторами у вигляді постійних магнітів 1, електромагнітів або пластин з фероеласту, закріплених на немагнітній основі 2 вздовж м'якого наповнювача можливе розташування всередині або з лицьової сторони чохла додаткових елементів:

теплоносіїв (фіг.2,б) у вигляді плаского балону 1 з підігрітою рідиною, яка наповнюється крізь вузли 2 по типу гумової грілки, соляних гнучких балонів багаторазового використання, наволочок з підігрітим чи іншими аналогічними матеріалами, а також спеціальні елементи електропідігріву, які сприяють розслабленню окремих органів хворого і забезпечують цілющу дію тепловим полем;

іглоносіїв (фіг.2,в) у вигляді гнучкої немагнітної основи 1 з плівки поліетилену чи тканини, на якій закріплюються пластмасові голки 2 по типу іплікатора Кузнецова, або іншого жорсткого матеріалу, які безпосередньо впливають (подразнюють) на шкіру біля областей патології або рефлекторні зони тіла. Іплікатор розташовується біля лицьової сторони чохла і використовується для зняття болю у м'язах, суглобах, хребті, для нормалізації діяльності серцево-судинної, нервової систем, а також підвищення працездатності, нормалізації кровообігу та ін.;

фармаконосіїв - цілющих засобів зовнішнього використання (фіг.2,г), що складаються з серветки 1 (тканини, марлі, бинта), змоченої рідинними або нанесеними на її поверхню в'язкими (мазями, гелями) лікарськими засобами, що стикаються з областю патології чи рефлекторними зонами тіла, та немагнітної плівки 2 з поліетилену, целофану, клейонки, яка відокремлює серветку від поверхні чохла з метою захисту

аплікатора від забруднення. Серветки закріплюються на лицьовій частині чохла кнопками, закріпленими на їх кутах крізь отвори на прохід 3 в плівці 2 з поверхнею чохла.

Комбінації носіїв, що використовуються в конструкції пристрою, визначають модифікації універсального аплікатора МАЛКС, які перераховані в наведеній нижче таблиці, їх практична реалізація не потребує суттєвих витрат при виробництві, не викликає труднощів при експлуатації, вони мають високу цілющу профілактичну дію, яка не має суттєвих протипоказників для її використання.









Джерела інформації

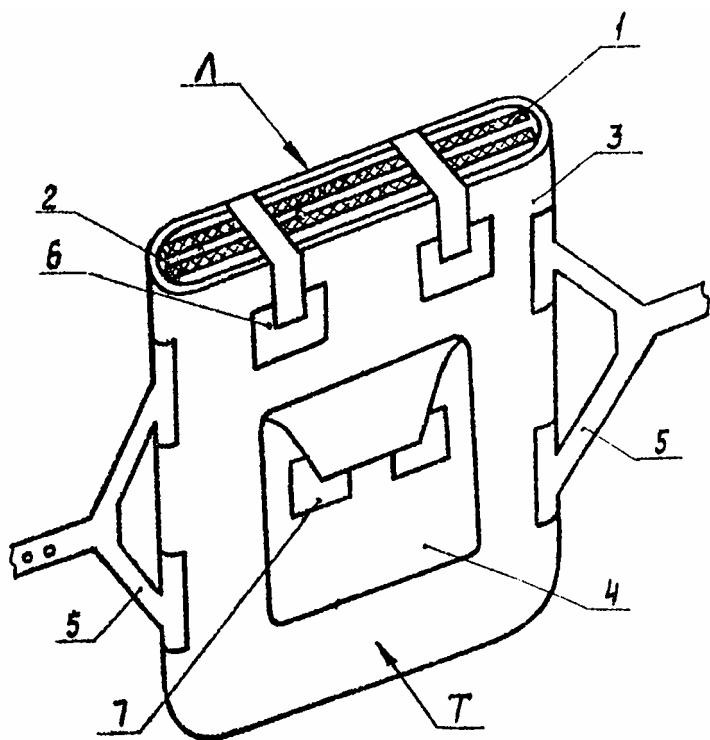
1. Соловьев Г.Р. Магнито-терапевтическая аппаратура. - М.: Медицина, 1991.

2. Кривцов А.Г. Остеохондроз, методы лечения. - Минск: Международный книжный Дом.

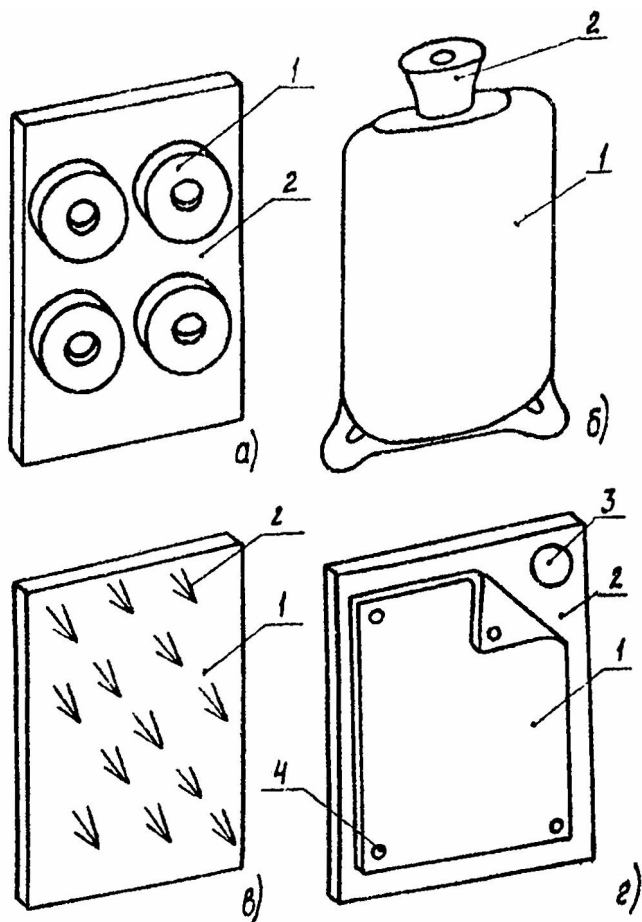
Таблиця

Комплектація універсального аплікатора МАЛКС

Можливі виконання (модифікації)	Наявність біофізичних елементів сумісної дії						Графічні позначення
	магні-тоносій	носій аромат. засобів	несуча м'яка основа	тепло-носій	голко-носій	фарма-коносій	
Базовий магнітний аплікатор	+						
1. Магнітно-ароматизуючий аплікатор	+	+					
2. Магнітна подушка	+	+	+				
3. Магнітна грілка	+	+	+	+			 Т
4. Магнітний голкоплікатор	+	+	+		+		 М
5. Магнітний компрес	+	+	+			+	 Л
6. Магнітний зігріваючий голкоплікатор	+	+	+	+	+		 Т/М
7. Магнітний зігріваючий компрес	+	+	+	+		+	 Т/Л



Фиг. 1



Фиг. 2