

УДК 004.7

Концепція «хмарних» обчислень та її застосування в електронній торгівлі / Соколенко В.А., Поляк А.В. // Вісник НТУ «ХПІ». Серія: Актуальні проблеми розвитку українського суспільства. – Харків: НТУ «ХПІ», 2013. – № 6(980). – С. 109-117. Бібліогр.: 10 назв.

В статті досліджена концепція «облачних» обчислень, виявлена їх суть і перспективи застосування. Проаналізовані моделі надання послуг з допомогою «облаків» і типи комерційних пропозицій в сфері «облачних» обчислень. Розглянуті особливості застосування «облачних» технологій в сфері електронної торгівлі.

Ключевые слова: «облачные» вычисления, электронная торговля, ритейл, бизнес-аналитика.

The article examined the concept of «cloud» computing, identified them and their application prospects. The models of service delivery by «cloud» and the types of commercial offers in the area of «cloud» computing had been analyzed. The features of the «cloud» technologies in the field of electronic commerce had been examined.

Key words: «cloud» computing, e-commerce, retail, business analyst.

УДК 336.14:061.1

Н.Ю. ЄРШОВА, канд. економ. наук, доц., НТУ «ХПІ»

Н.М. ОЛІЙНИК, магістрант НТУ «ХПІ»

ОСОБЛИВОСТІ ОБЛІКУ ДОХОДІВ АВТОМАТИЗОВАНОЮ СИСТЕМОЮ ДЕРЖАВНОГО КАЗНАЧЕЙСТВА УКРАЇНИ

У роботі розглядаються можливість покращення акумуляції доходів бюджету Державною казначейською службою. Основне завдання даної статті дослідити механізм зарахування загальнообов'язкових державних платежів та виявити шляхи удосконалення бухгалтерського обліку доходів бюджету. Іл.: 2. Бібліогр.: 6 назв.

Ключові слова: бюджет, доход, Державна казначейська служба, державні платежі, бухгалтерський облік.

Вступ. Основне завдання Державного казначейства України (ДКУ), заснованого в 1995 р., здійснення управління виконанням державного бюджету, моніторингу та контролю над оборотом державних фінансових ресурсів та активів. З часом функції Казначейства розширюються в напрямі обслуговування операцій місцевих бюджетів, позабюджетних фондів тощо. Сьогодні Державне казначейство України має подвійну функцію. З одного боку, воно є спеціалізованим банком, який обслуговує державні підп-

© Н.Ю. Єршова, Н.М. Олійник, 2013

риємства та організації, веде їхні рахунки та проводить платежі, з іншого – воно схоже на централізовану бухгалтерію, котра веде частину обліку бюджетних коштів в розрізі їх розпорядників.

На сьогоднішній день актуальна проблема в створенні ефективної системи управління Державного казначейства України в частині виконанням бюджетів. Це вимагає впровадження повноцінних функцій обліку, контролю, аналізу, прогнозування і звітності, які необхідно виконувати з урахуванням міжнародного досвіду і стандартів бухгалтерського обліку та їх обґрунтованого закріплення на районному, обласному і державному рівнях [2].

Результати дослідження. Для ефективного функціонування органів Державного казначейства, підвищення дисципліни виконання всіх бюджетів створено автоматизовану систему Казначейства (АСК). АСК побудовано як корпоративну інформаційну систему з територіально-розподіленою базою даних. У результаті її впровадження сформовано єдиний інформаційний простір у рамках системи Державного казначейства, що забезпечує прозорий доступ до розподілених даних і джерел інформації, включаючи обмін даними із зовнішніми інформаційними системами організацій, що взаємодіють із Казначейством. АСК масштабовано як по вертикалі, так і по горизонталі. По вертикалі структура АСК включає три рівні: районний, обласний і державний. Для передавання інформації між рівнями система забезпечена прикладними серверами передавання повідомлень. Ці сервери становлять основу всіх телекомунікацій в системі і використовуються не тільки для передавання електронних повідомлень, а й для інтеграції всієї інформаційної системи. Передавання електронних повідомлень має забезпечувати користувачам системи можливість одержувати інформацію з низки джерел, робити автоматичний обмін інформацією і зберігати, фільтрувати та обробляти інформацію локально або в мережі.

Виявлено, що процесі виконання державного бюджету за доходами органи Державного казначейства України здійснюють такі функції:

- установлюють порядок відкриття та відкривають рахунки в управліннях ДКУ для зарахування податків і зборів (обов'язкових платежів) до бюджетів та до державних цільових фондів (надалі – платежі);
- ведуть бухгалтерський облік доходів бюджету відповідно до Плану рахунків бухгалтерського обліку виконання державного та місцевих бюджетів, затвердженого наказом Державного казначейства України від 28.11.2000 р. № 119, у розрізі кодів бюджетної класифікації доходів і типів операцій;
- здійснюють розподіл платежів до державного бюджету відповідно до нормативів відрахувань, затверджених Законом України «Про Державний бюджет України на відповідний рік», і перераховують за належністю розподілені кошти;
- здійснюють розподіл у розмірах, визначених законодавством, інших платежів, що зараховуються до державного бюджету, та перерахову-

ють за належністю розподілені кошти;

– готують розрахункові документи і проводять повернення надмірно або помилково сплачених платежів до бюджету на підставі висновків органів державної податкової служби, рішень судових органів, інших органів, які здійснюють контроль за нарахуванням та сплатою платежів тощо;

– здійснюють відшкодування податку на додану вартість на підставі висновків органів державної податкової служби та рішень судових органів;

– складають щоденну, періодичну та річну звітність за доходами згідно із кодами бюджетної класифікації доходів і подають її відповідним органам, які здійснюють контроль за нарахуванням і сплатою платежів до бюджету та державних цільових фондів.

Встановлено, що у Державному казначействі система обліку включає бухгалтерський, бюджетний, управлінський облік, які ґрунтуються на єдиній теоретичній та інформаційній базі, відрізняючись за формою та періодичністю розрахунку даних (див. табл.).

Таблиця – Система обліку Державного казначейства України

Бухгалтерський облік	забезпечує своєчасне та повне відображення всіх операцій органів ДКУ та надання користувачам інформації про стан активів і зобов'язань, результати виконання бюджетів та їх змін; на його основі складається фінансова звітність
Бюджетний облік	ведеться з метою нагромадження даних про доходи, видатки, кредитування та фінансування бюджетів, а також підведення результатів виконання бюджетів
Управлінський облік	ведеться з метою забезпечення керівництва органів ДКУ оперативною фінансовою і не фінансовою інформацією для планування, управління бюджетними коштами, оцінювання і контролю використання бюджетних коштів

Вважаємо, що бухгалтерський облік в органах Державного казначейства – це складова системи обліку, яка включає сукупність правил, методик і процедур обліку для виявлення, вимірювання, реєстрації, нагромадження, узагальнення, зберігання та обміну інформацією про операції в органах Державного казначейства та передавання її зовнішнім користувачам, а також внутрішнім користувачам для прийняття управлінських рішень. На основі даних бухгалтерського обліку складається фінансова звітність про виконання бюджетів. Бухгалтерський облік виконання бюджетів є основою інформаційної системи органів Державного казначейства, за його допомогою здійснені операції відображаються за відповідними рахунками в автоматизованому режимі.

Рахунки для зарахування платежів відкриваються в обласних управліннях Державного казначейства відповідно до Плану рахунків бухгалтер-

ського обліку виконання державного та місцевих бюджетів та Інструкції про відкриття аналітичних рахунків для обліку операцій по виконанню бюджетів в системі Державного казначейства України, затверджених наказом Державного казначейства України від 28.11.2000 р № 119 [1].

Платники податків сплачують платежі до бюджету через установи банків, у яких вони обслуговуються. Банк платника перераховує грошові кошти через СЕП НБУ на рахунки, відкриті в обласному управлінні Державного казначейства України в розрізі районів та кодів бюджетної класифікації доходів.

Перерахування коштів до ДКУ (центральный рівень) і складання щоденної форми «Звіт про виконання державного бюджету за доходами» здійснюються за регламентом, установленим ДКУ за погодженням з Національним банком України. Регламент оброблення платежів до бюджету, а саме термін перерахування коштів з обласного рівня на центральний, може змінюватися за рішенням Державного казначейства України.

Відповідно до схеми надходження бюджетних коштів, наведеної на рис. 1, на нашу думку, визначено функціональні вимоги до підсистеми управління доходами.

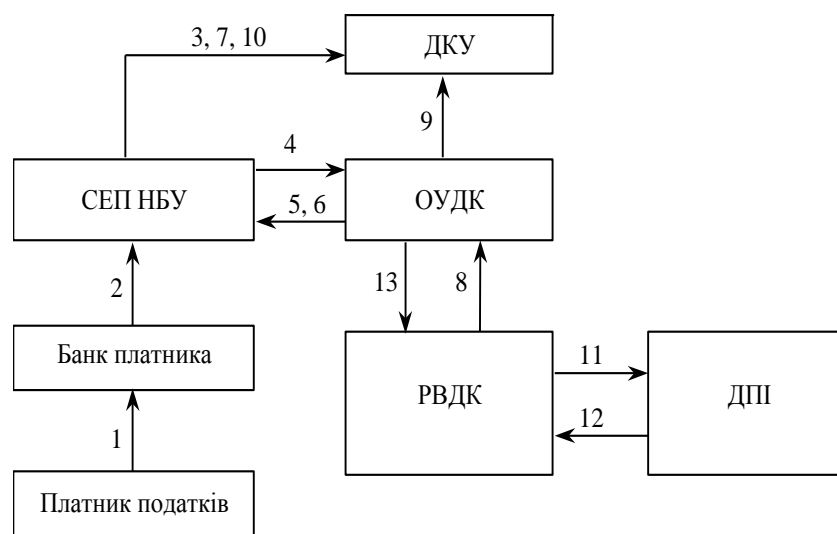


Рис. 1 – Інформаційна модель казначейської системи виконання дохідної частини державного бюджету. Етапи документообігу:

1 – платіжний документ про оплату податку; 2 – перерахування коштів на рахунки обласного управління Державного казначейства (ОУДК) за видами доходів; 3 – перерахування доходів, що не розподіляються, на рахунки ДКУ в автоматичному режимі; 4 – виписка про рух коштів на рахунках ОУДК; 5 – розподіл податків і формування платіжних доручень; 6 – зарахування коштів на рахунки обласного фінансового управління (ОФУ) згідно з розподілом; 7 – зарахування коштів до державного бюджету згідно з розподілом; 8 – реєстр податків у розрізі РВДК, РДПІ та платників податків; 9 – щоденний звіт про доходи; 10 – виписка про рух коштів на рахунках ЦОДКУ; 11 – реєстр податків у розрізі платників податків; 12 – висновки про повернення податків і зміни, 13 – щоденний звіт про доходи

Ці вимоги зводяться до підтримки комп'ютерних технологій збирання та оброблення інформації про надходження коштів на єдиний рахунок в обласному управлінні ДКУ, концентрації їх на державному рівні і, головне, доведення до відповідних структурних підрозділів даних про надходження коштів до бюджету чи спеціальних фондів за день, за певний період, а також визначення прогнозів щодо доходів [3]. Дані про доходи заносяться в базу даних відповідно до плану рахунків. При цьому вхідні повідомлення включають: код бюджетної класифікації доходів; період часу; код території згідно із КОАТУУ; код органів ДПА; номер і дату документа, що підтверджує надходження доходів; дату надходження коштів (див. рис. 1).

Звітність про касове виконання бюджету районне відділення Казначейства формує і передає за встановленою формою в районний фінансовий відділ і в обласне управління Державного казначейства, які узагальнюють показники і передають зведення в ДКУ. На кожному рівні проводиться аналіз цих зведених показників, виявляється динаміка їхніх змін і готуються пропозиції щодо зміни регламентів платежів (рис. 2).

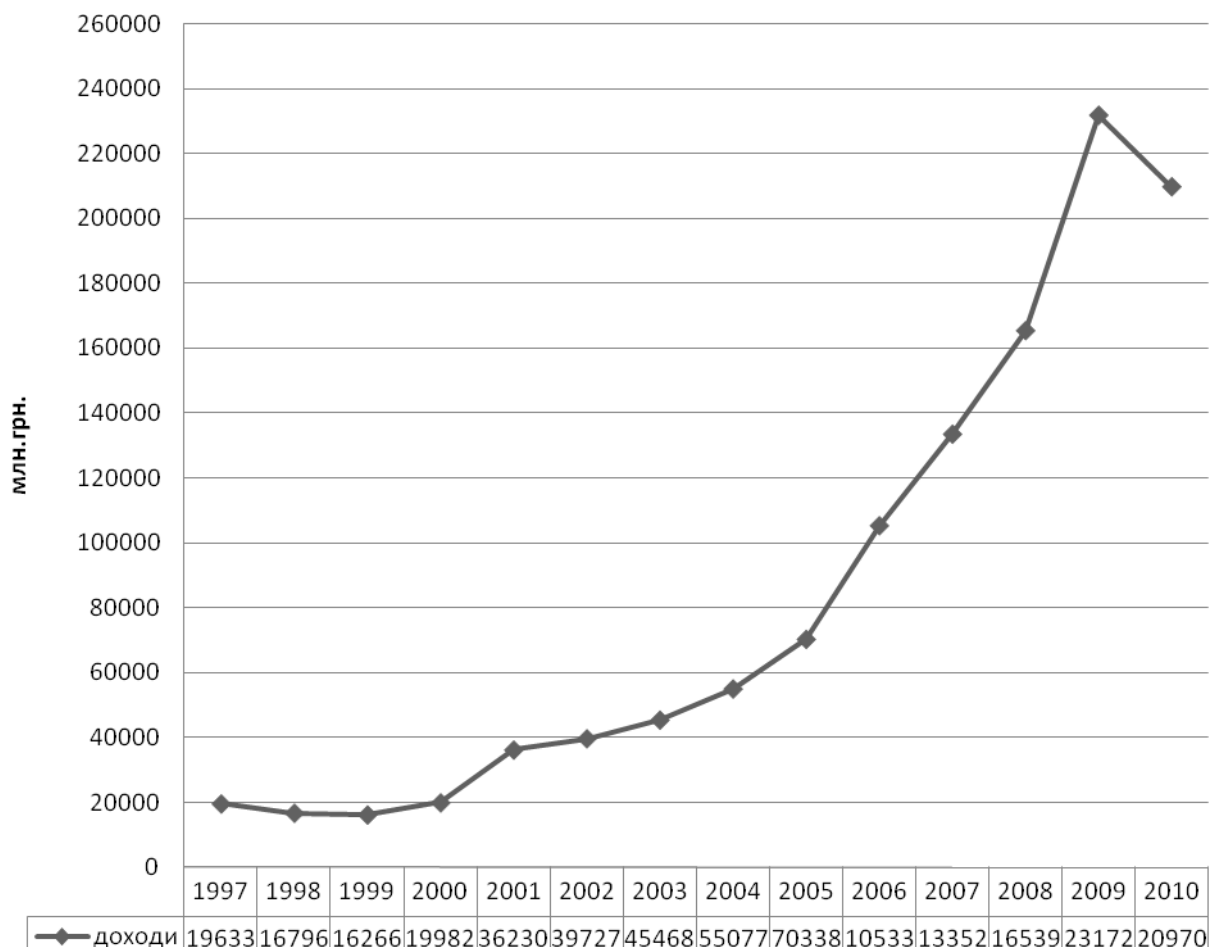


Рис. 2 – Показники виконання Держбюджету України за доходами 1997-2010рр.

Отже, можна зробити висновок, що у процесі функціонування Казначейська платіжна система, повинна забезпечити обласне управління Державного казначейства оперативною, обліковою і статистичною інформацією про стан надходжень в регіоні в цілому.

Висновки. Провівши дослідження, ми вважаємо, що в Україні мають бути розроблені нові національні стандарти (положення) бухгалтерського обліку з урахуванням норми фінансового законодавства Європейського союзу щодо введення бухгалтерського обліку виконання за бюджету методом нарахування. Перехід до введення бухгалтерського обліку за методом нарахування може бути наслідком тільки бюджетної та бухгалтерської реформи у частині здійснення обліку нарахованих сум органами стягнення.

Список літератури: 1. *Алієва В.* Аналіз казначейської системи виконання державного бюджету України: переваги та недоліки // *Економіст.* – 2000. – № 12. – с. 51-53. 2. *Василик О.Д.* Державні фінанси України: Навч. пос. – К.: Вища школа, 1997. – 383 с. 3. *Василик О.Д.* Теорія фінансів: Підручник. – К.: НІОС, 2000. – 416 с. 4. *Єніфанов А.* Останній бюджет і фінансова політика України: Навч. пос. – К.: «Наукова думка» – 304 с. 5. *Жибер Т.В.* Державне казначейство України: становлення, проблеми, перспективи // *Фінанси України.* – 2001. – № 1. – С. 40-46. 6. *Кіреєв О.І.* Казначейське обслуговування місцевих бюджетів: проблеми та шляхи розв'язання // *Фінанси України.* – 2001. – № 5. – с. 34.

Надійшла до редколегії 10.04.2012.

УДК 336.14:061.1

Особливості обліку доходів автоматизованою системою державного казначейства України / Єршова Н.Ю., Олійник Н.М. // *Вісник НТУ «ХПІ».* Серія: Актуальні проблеми розвитку українського суспільства. – Харків: НТУ «ХПІ», 2013. – № 6(980). – С. 117-122. Іл.: 2. Бібліогр.: 6 назв.

В работе рассматриваются возможность улучшения аккумуляции доходов бюджета Государственной казначейской службой. Главная задача данной статьи исследовать механизм зачисления общегосударственных платежей та выявить пути усовершенствования бухгалтерского учета доходов бюджета.

Ключевые слова: бюджет, доход, Государственная казначейская служба, государственные платежи, бухгалтерский учет.

This work observes possibility of improving of accumulation of budget income by the State Treasury. The main purpose of this article is to research the process of charging state payments and to find ways to improve accounting of budget income.

Keywords: Budget, income, government treasury office, state payments, accounting.