

**КОМПЛЕКСНЫЙ МЕТОД ОБНАРУЖЕНИЯ И РАСПОЗНАВАНИЯ НАЗЕМНЫХ ЦЕЛЕЙ
НА ОСНОВЕ АНАЛИЗА ЦИФРОВЫХ ИЗОБРАЖЕНИЙ
И РЕГИСТРАЦИИ АКУСТИЧЕСКИХ ВОЗМУЩЕНИЙ**

Решение комплексной проблемы оптико-акустической разведки наземных целей имеет множество аспектов [1–9]. Это и создание новых образцов бронетанковой техники (БТТ) с пониженным шумовым полем и уменьшенными другими демаскирующими признаками, создание комплексных систем обнаружения по демаскирующим признакам, и в первую очередь связанных с возмущением различных полей, в том числе акустического [7, 9–12].

Одним из них является то, что современные средства поражения танков позволяют осуществлять стрельбу на дистанции до 5 километров при этом обнаружение типовых наземных целей на таком расстоянии имеющимися приборами проблематично [1,7,9,13,14].

В связи с этим, для снятия противоречия между дальностью стрельбы и обнаружением целей необходимо решить задачу разработки комплексной дополнительной оптико-акустической системы разведки (ДОАСР) наземных целей с работающим двигателем – как основным источником акустических возмущений.

Для решения этой проблемы, связанной с противоречием между дальностью стрельбы имеющегося вооружения и обнаружением наземных целей, необходимо создание оптико-цифровой системы разведки БТТ для их обнаружения и распознавания на основе сегментации изображений, которая позволит их идентифицировать, сузить область выявления целей, снизить время для их выявления и увеличить дальность их обнаружения, как компоненты, которая в совокупности с акустической системой и составляют ДОАСР [1,7,9].

Наряду с особенностью рельефа местности, климатическими условиями, специфическими гидрометеорологическими явлениями существует еще одна особенность – акустический (шумовой) фон. Акустический фон имеет определенные свойства и закономерности суточной и сезонной изменчивости, которые можно использовать для акустической маскировки (или обнаружения) передвижения и действий (стрельбы, шума запуска двигателей и т.д.) БТТ [2–6,15].

Целью данной работы является разработка комплексного метода обнаружения и распознавания наземных целей на основе анализа цифровых изображений и регистрации акустических возмущений типовых целей БТТ.

Одним из демаскирующих признаков бронетанковой техники является шум работающих двигателей, как при стоянках так и на марше, и звуки выстрелов из орудий и пулеметов. Зная акустические характеристики, можно оценить конкретные значения радиусов акустического демаскирования и использовать его при решении задачи обнаружения и идентификации источника шума.

Одним из физических методов обнаружения целей является оптический. Для осуществления оптической разведки целей, кроме оптических приборов необходимо иметь данные об оптической заметности объектов БТТ для их распознавания и идентификации, с последующим выявлением в узком секторе оптическими приборами [13,16]. Так задачам анализа цифровых изображений для ДОАСР посвящены предыдущие публикации [17,18,20,21].

Синтез оптических, акустических, тепловизионных и радиолокационных приборов (каналов), каждый из которых решает задачу обнаружения цели на определенной дальности, а так же в конкретном диапазоне длин волн и представляет собой комплекс дополнительной разведки БТТ [19].

В ряде работ [18,20] приведены теоретические положения, которые определяют основы создания оптической ветви дополнительной оптико-акустической системы разведки наземных целей. Для построения контуров типовых наземных целей, соответственно обычному фону, разработаны теоретические основы их цифрового изображения с использованием принципа поиска границы, скачкообразные изменения яркости изображения с последующим очерчиванием контура объекта БТТ. Для этой системы на основе серии экспериментальных исследований созданы типовые портреты разных ракурсов объектов БТТ (БТР–60ПБ, БТР–70, БТР–80, БТР–3) [20–21].

Однако в области оптики требуется дополнительное программное обеспечение, которое позволит в реальном масштабе времени контрастировать объекты БТТ на фоне сканируемой местности.

Измерение шумов образцов БТТ выполнялись на тактическом поле Академии внутренних войск МВД Украины шумомером второго класса ШУМ–1м30 [22]. Принцип работы которого основан на измерении электрического сигнала, поступающего с конденсаторного микрофона, пропорционального звуковому давлению акустических шумов. Функциональная схема шумомера представлена на рис. 1.

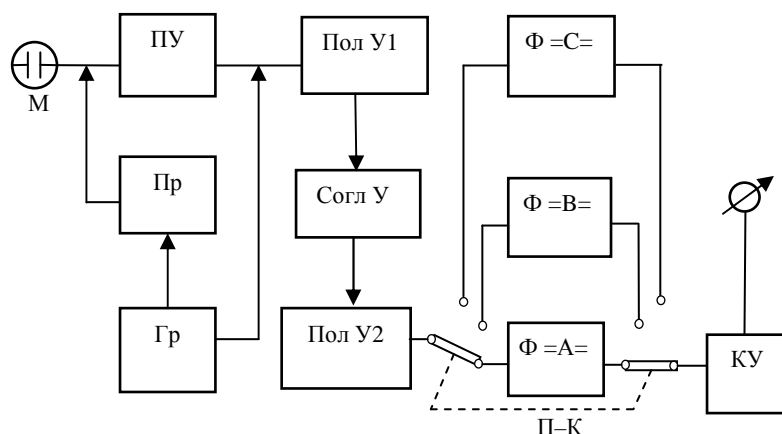


Рисунок 1 – Функциональная схема ШУМ–1м30

М – микрофон; Пол У1(2) – полосовой усилитель №1(№2); ПУ – предварительный усилитель; Пр – преобразователь; Согл У – согласующий усилитель; Ф =А=(В, С) – фильтр А (В, С); Гр – калибровочный генератор; П–К – переключатель режимов; КУ – конечный усилитель; Р – стрелочный указатель

Приборное обеспечение и методика выполнения инструментальных измерений полностью обеспечило выполнение метрологических работ по измерению уровня шумов единиц бронетанковой техники (рис. 2).

Результаты выполнения измерений показывают, что средний уровень шумов для БТР–60–БП составляет 79,2 дБ, а для БТР–80 составляет 71,2 дБ. В носовом (переднем) секторе уровень шумов на 15–20 дБ ниже, чем в кормовом [7, 23].

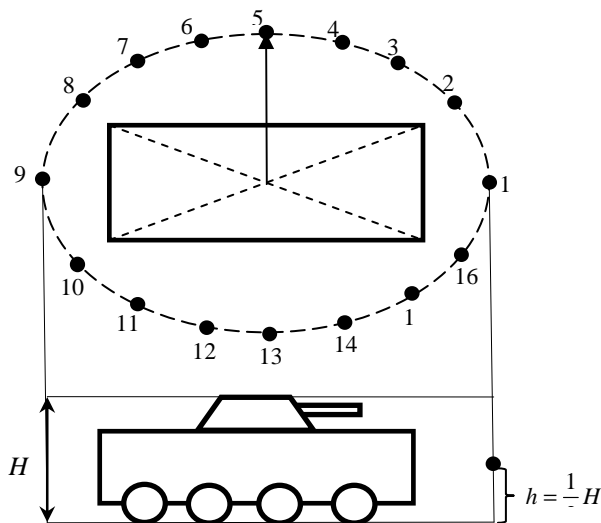


Рисунок 2 – Схема расположения измерительных микрофонов

Основной акустической характеристикой объектов БТТ является приведенное к одному метру от источника звука значение акустического давления в измеряемой полосе частот, которое выражается как в абсолютных (Паскалях) так и относительных (Децибелах) единицах. Конкретные значения приведенной шумности в полосе от 100 Гц до 10 кГц относительно порога слышимости ($2 \cdot 10^{-5}$ Па) составляют десятки и сотни децибел. Экспериментально, с помощью прибора "Шум–1м30", были определены акустические портреты объектов отечественной бронетехники БТР–60ПБ, БТР–70 и БТР–80. Эти данные составляют фактическую основу для практического осуществления системы акустической разведки наземных целей и могут быть использованы на объектах БТТ [7,19,23–24].

Определение угловых координат или направления на шумящий объект основывается на использовании направленных свойств приемных антенн (микрофонов). Часто методы пеленгования называют по параметру, выходной сигнал антенны которого играет основную роль. Рассмотрим их подробнее [8].

Амплитудный метод пеленгования позволяет определить направления на источник шума по максимуму выходного напряжения с антенны (прямого тракта), которое описывается выражением

$$u(\alpha) = u_{\max} R(\alpha), \quad (1)$$

где α – текущее значение угла (направления); $R(\alpha)$ – характеристика направленности приемной антенны.

Определение направления на источник шума производится путем поворота характеристики направленности в плоскости пеленгования. При достаточно большом отношении сигнал/помеха приемное устройство обеспечивает изменение наблюдаемого сигнала при малых изменениях угла. Это изменение, характеризуемое пеленгационной чувствительностью, равно нулю при совпадении максимума характеристики направленности с направлением на объект, что существенно ограничивает точность определения направления на цель при небольших соотношениях сигнал/помеха. Практически величина максимальной ошибки равна половине ширины характеристики направленности.

Поскольку ширина характеристики направленности для практически используемых соотношений рабочих частот и размеров антенн достаточно велика, достижение высоких точностей пеленгования при реализации этого метода затруднительно, что для разработки военной системы и не требуется.

Фазовый метод пеленгования основан на изменении разности фаз акустических колебаний (с длиной волны λ), принимаемых двумя антеннами, разнесенными в пространстве на расстоянии d . Выражение для пеленгационной характеристики имеет вид [8]:

$$u(\alpha) = k \cdot \sin\left(\frac{2\pi d}{\lambda} \cdot \sin \alpha\right), \quad (2)$$

где k – волновое число.

Зависимость напряжения от угла рассогласования определяется крутизной пеленгационной характеристики, которая при фазовом методе значительно выше, чем при амплитудном. Кроме того, достоинством фазового метода является возможность его использования в устройствах автоматического сопровождения целей по угловым координатам.

Фазоамплитудный метод является разновидностью фазового метода и отличается от последнего тем, что напряжения, имеющие разные фазы, преобразуются в синфазные с различными амплитудами, величина которых зависит от разности фаз колебаний.

Метод равносигнальной зоны заключается в том, что амплитудное пеленгование производится не по максимуму, а путем сравнения огибающих сигналов, полученных посредством формирования двух характеристик направленности, максимумы которых сдвинуты симметрично от равносигнального направления на угол смещения $\alpha_{см}$. Это осуществляется либо механически поворотом половины антенны на заданный угол, либо электрически. Одним из вариантов такого устройства является схема Гванеллы, представленная на рис. 3а [8].

На практике эта схема дополняется суммированием и вычитанием принятых колебаний с последующей обработкой. На выходе схемы Гванеллы формируется несимметричная корреляционная функция входных процессов $u(t)$ и $u(t + \tau)$, определяемой как [8]

$$R_{uu}(\tau) = \lim_{T \rightarrow \infty} \frac{1}{T} \int_{-T}^{+T} u(t) \cdot u^{\sphericalangle}(t + \tau) dt, \quad (3)$$

где знак \sphericalangle означает поворот всех фаз, составляющих спектра на угол 90° . Точность пеленгования определяется крутизной кривой $R_{uu}(\tau)$.

Корреляционный метод пеленгования основан на измерении взаимных корреляционных функций между напряжениями, возникающими на выходах двух или нескольких приемных антенн (рис. 3б).

Если полезный сигнал и помехи некоррелированы, а расстояния между приемными группами элементов такие, что помехи на выходе каждого приемника статистически независимы, напряжение на выходе интегрирующего устройства пропорционально значению корреляционной функции пеленгуемого сигнала

$$R_{uu}(\alpha) = \lim_{T \rightarrow \infty} \frac{1}{T} \int_{-T}^{+T} u(t) \cdot u\left(t + \frac{d}{c} \cdot \sin \alpha\right) dt. \quad (4)$$

Однако, благодаря конечности времени усреднения эффект на выходе корреляционного тракта является флуктуирующей величиной, поэтому в качестве отношения сигнал/помеха на выходе корреляционного пеленгатора целесообразно брать отношение квадрата корреляционной функции пеленгуемого сигнала к дисперсии флуктуаций выходного напряжения относительно своего среднестатистического значения.

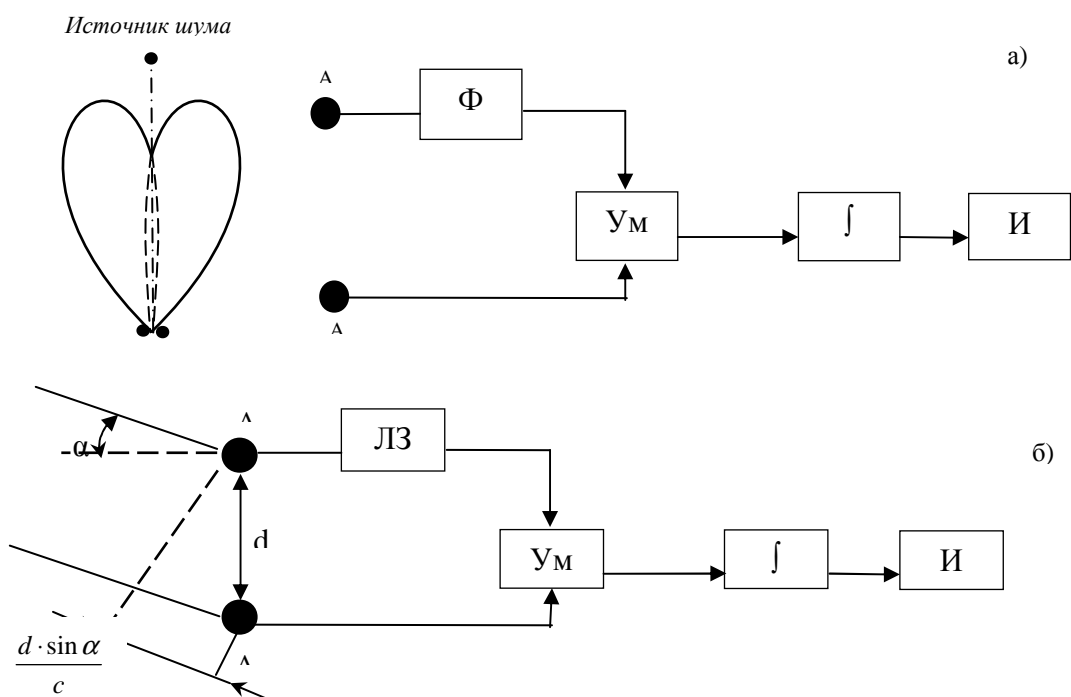


Рисунок 3 – Схемы пеленгаторов:

а) схема Гванеллы; б) корреляционного; Ф – фазовращатели, И – индикатор, Ум – умножитель, ∫ – интегратор, ЛЗ – линия задержки

С увеличением расстояния между приемниками базы и расширения полосы частот направленное действие при приеме проявляется лишь в небольшой части диапазона углов пеленгования, то есть антенна такого пеленгатора имеет достаточно острую характеристику направленности. Основные ошибки в корреляционных пеленгаторах обусловлены влиянием статистических связей помех, воздействующих на приемные антенны.

Таким образом, для определения направления на шумящий объект в технических средствах используются амплитудный, фазовый, фазоамплитудный, равносигнальный и корреляционный методы.

В заключение следует отметить, что на современном этапе развития техники военные действия не представляются возможными без применения роботов, в том числе беспилотных летательных аппаратов БПЛА [25–27].

Бурное развитие беспилотной авиации привело к созданию новых образцов БПЛА и целых беспилотных авиационных комплексов (БПАК), различающихся по множеству показателей: виду, типу, массе, продолжительности и дальности полета, целевому назначению и др. Так, согласно европейской классификации БПЛА делятся на разведывательные (тактические, стратегические) и специальные (боевые, фальшивые, стратосферные, космические), все они представляют определенную опасность для личного состава и БТТ [27–30].

Кроме того для РЛС поиск и ведение воздушной разведки (в см. диапазоне) низколетящих и малогабаритных БПЛА по ряду известных причин проблематично [31,32]. Поэтому использование ДОАСР позволит после обнаружения воздушной цели определить пеленг на цель и осуществить ее обслуживание.

Поэтому акустическое направление по выявлению и обнаружению БПЛА, БПАК позволит при получении акустических портретов БПЛА более оперативно идентифицировать их с целью уничтожения, что является актуальным, перспективным направлением [33] и будет рассмотрено в последующих публикациях.

Таким образом, необходимо отметить, что комплексный метод обнаружения и распознавания наземных целей на основе анализа и обработки цифровых изображений и регистрации акустических возмущений с использованием звуковых портретов БТТ необходим для решения задачи идентификации этих целей.

Ожидаемая дальность акустического обнаружения вооружения и БТТ определяется произведением энергетической дальности обнаружения шумящего объекта и коэффициента аномалии распространения звука в приземных слоях атмосферы. Энергетическая дальность определяется главным образом приведенным значением шумов конкретного военного объекта к расстоянию в один метр в полосе акустического приемного устройства и уровнем регионального акустического фона.

Проведенные теоретические и экспериментальные исследования приводят к выводу о необходимости разработки и создания дополнительной оптико-акустической системы разведки наземных целей на объектах БТТ, основанной на анализе цифровых изображений и регистрации акустических возмущений.

Литература

1. Анипко О.Б., Бирюков И.Ю., Бусяк Ю.М. Комплексная проблема поиска и обнаружения наземных целей для поражения вооружением, установленным на объектах бронетехники. // *Сбірник наукових праць*. – Х.: Акад. ВВ МВС України. 2011. – № 2(18). – С. 43–47.
2. ISO 9613–2:1996. Acoustic – Attenuation of sound during propagation outdoors. – P. 21. General method of Calculation. – М.: MOD. 2006. – 39 p.
3. Гринченко В.Т. Основы акустики / В. Гринченко, И. Вовк, В. Маципура.– К.: Наук. думка, 2007.– 640 с.
4. Дидковский В.С. Акустическая экспертиза каналов речевой коммуникации / В.С. Дидковский, М.В. Дидковская, А.Н. Продеус. – К.: Наук. думка, 2008. – 420 с.
5. Вовк И.В. Звук, рожденный потоком. / И. Вовк, В. Гринченко. – К.: Наук. думка, 2010 – 221 с.
6. Анипко О.Б., Бирюков И.Ю., Дивизинюк М.М. Акустичні властивості атмосфери. // *Збірник наукових праць*. – Севастополь: СКУЯЕиП. 2010. – № 4 (36). – С. 239–244.
7. Анипко О.Б., Бирюков И.Ю., Бусяк Ю.М. Звуковые портреты объектов бронетехники для обнаружения и распознавания целей. // *Интегрированные технологии и энергосбережение*. – Х.: НТУ “ХПИ”. 2011. – № 3. – С. 31–36.
8. Анипко О.Б., Бирюков И.Ю. Малик В.А., Григорьева В.Н. Энергетическая дальность обнаружения шумящих объектов. // *Збірник наукових праць*. – Севастополь: СКУЯЕиП.– № 1(37).– 2011. – С. 231–236.
9. Бирюков И.Ю. Акустическая компонента разведки наземных целей. Проблемы и решения. // *Збірник наукових праць*.– Севастополь: СКУЯЕиП. – № 3(47). – 2013. – С. 98–102.
10. Борисюк М.Д., Бусяк Ю.М., Магерамов Л.К. Модернизация танкового парка сухопутных войск – насущная задача в процессе реформирования вооруженных сил Украины // *Интегрированные технологии и энергосбережение*. – Х.: НТУ “ХПИ”. 2005.– № 2. – С. 101–104.
11. Бусяк Ю.М., Анипко О.Б., Заозерский В.В. От конкуренции – к интеграции: перспективные направления сотрудничества со странами НАТО в области бронетанковых и артиллерийских систем вооружения // *Збірник наукових праць*. Х.: ХУПС. – 2006 – 2(8) – С. 37–39.
12. Анипко О.Б., Борисюк М.Д., Бусяк Ю.М. Концептуальное проектирование объектов бронетанковой техники. Монография. Х.: НТУ “ХПИ”. 2008 – 196 с.
13. Анипко О.Б., Бусяк Ю.М., Баулин Д.С., Цебрюк И.В. Анализ приоритетов и прогнозирования тенденций танкостроения. // *Інтегровані технології та енергозбереження*. – Х. НТУ „ХПИ”. 2011. – № 3. – С. 88–100.
14. Суворов С. "Легкая бронетехника. Модернизация по..." // М.: Техника и вооружение вчера, сегодня, завтра. – 2005. – № 2. – С. 8–16.
15. Меньшаков Ю.К. Защита информации от технических средств разведки. М.: Российский государственный гуманитарный университет, 2002. – 399 с.
16. Разумовский И.Т. Оптика на военной службе. М.: Изд. ДОСААФ СССР, 1980 – 96 с.
17. Гонсалес Р. Цифровая обработка изображений. Пер. с англ. – М.: Техносфера. 2005. – 1967 с.
18. Бирюков И.Ю. Маскировочная окраска наземных объектов и методы их распознавания. // *Інтегровані технології та енергозбереження*. – Х.: НТУ „ХПИ”. 2013. – № 2. – С. 101–109.
19. Анипко О.Б., Бирюков И.Ю. Физические принципы разработки и создания комплексной оптико-акустической подсистемы обнаружения наземных целей объектами бронетехники. // *Інтегровані технології та енергозбереження*. – Х.: НТУ „ХПИ”. 2012. – № 3. – С. 48–54.
20. Бирюков И.Ю. Обработка цифровых изображений при распознавании наземных целей дополнительной оптико-акустической системой разведки объектов БТТ. // *Системи озброєння і військова техніка*. – Х.: ХУПС. 2013. – № 3. – С. 52–58.
21. Бирюков И.Ю., Анипко О.Б. Експериментальне дослідження оптичної примітності об'єктів АБТТ для охорони периметра об'єкту (шифр – "Захист"). / *Звіт про науково-дослідну роботу*. // Х.: Акад. ВВ МВС України. – 2012. – 85 с.
22. Паспорт и техническое описание шумомера ШУМ – 1м30. ГОСТ 17187 – 71. – 17 с.
23. Урих Р.Д. Основы гидроакустики. Пер. с англ. – Л.: Судостроение. 1978. – 448 с.
24. Бирюков И.Ю., Спорышев К.А. Научно-экспериментальное исследование акустических портретов наземных объектов БТТ для перспективного комплекса разведки системы охраны периметра объекта (шифр – "Портрет"). / *Звіт про науково-дослідну роботу*. // Х.: Акад. ВВ МВС України. – 2013. – 107 с.

25. Бірюков І.Ю., Казіміров О.О. Аналіз досвіду ведення розвідки федеральними військами Росії у ході проведення контртерористичної операції. // Системи озброєння і військова техніка. – Х.: ХУПС. 2010. – № 1(21). – С. 221–224.
26. Матусевич А.Н. Советские беспилотные самолеты-разведчики первого поколения. М.: АСТ. – 2002. – 48 с.
27. Силков В.И. и др. Беспилотные летательные аппараты. // "Аванпост-прим". К.: Издательский дом. – 2009. – 302 с.
28. Unmanned Aircraft Systems (UAS) Roadmap, 2005–2030. Office of the Secretary of Defense.
29. Снегов А. Разведывательные беспилотные летательные аппараты стран НАТО. / А. Снегов, Г. Исаев // Зарубежное военное обозрение. – 1992. – № 2. – С. 34–43.
30. Харченко О.В. Класифікація та тенденції створення безпілотних летальних апаратів військового призначення. / О. Харченко, В. Кулешин, Ю. Коцуренко // Наука і оборона. – 2005. – № 1. – С. 47–54.
31. Тымчук В.Ю. Артиллерийские РЛС серии ТРО: Некоторые аспекты построения и работы, уроки модернизации. // Артиллерийское и стрелковое вооружение. – К.: Уч. Изд. 2011. – № 1. – С. 12–19.
32. Лукин К.А. Получение радиолокационных портретов образцов военной техники с помощью наземного шумового радара с синтезированной апертурой. / К. Лукин, К. Васюта, Ф. Зоц, П. Выплавин, В. Кудряшев, С. Озеров, В. Паламарчук, П. Сущенко, С. Лукин // Системи озброєння і військова техніка. – Х.: ХУПС. 2013. – № 4. – С. 87–91.
33. Бірюков І.Ю. Расчет средних ошибок, определяемых дополнительной акустической системой разведки наземных целей. // Інтегровані технології та енергозбереження. – Х.: НТУ „ХПІ”. 2014. – № 3. – С. 12–18.

Bibliography (transliterated)

1. Anipko O.B., Biryukov I.Yu., Busyak Yu.M. Kompleksnaya problema poiska i obnaruzheniya nazemnykh tseley dlya porazheniya vooruzheniem, ustanovlennym na ob'ekтах бронетехники. Sbornik naukovih prats. – H.: Akad. VV MVS UkraYini. 2011. – # 2(18). – P. 43–47.
2. ISO 9613–2:1996. Acoustic – Attenuation of sound during propagation outdoors. – P. 21. General method of Calculation. – M.: MOD. 2006. – 39 p.
3. Grinchenko V.T. Osnovyi akustiki. V. Grinchenko, I. Vovk, V. Matsipura. – K.: Nauk. dumka, 2007. – 640 p.
4. Didkovskiy V.S. Akusticheskaya ekspertiza kanalov recevoy kommunikatsii. V.S. Didkovskiy, M.V. Didkovskaya, A.N. Prodeus. – K.: Nauk. dumka, 2008. – 420 p.
5. Vovk I.V. Zvuk, rozhdennyiy potokom. I. Vovk, V. Grinchenko. – K.: Nauk. dumka, 2010 – 221 p.
6. Anipko O.B., Biryukov I.Yu., Divizinyuk M.M. Akustichni vlastivosti atmosferi. Zbirnik naukovih prats. – Sevastopol: SNUYaEiP. 2010. – # 4 (36). – P. 239–244.
7. Anipko O.B., Biryukov I.Yu., Busyak Yu.M. Zvukovyye portrety ob'ektov бронетехники dlya obnaruzheniya i raspoznaniya tseley. Integrirovannyye tehnologii i energosberezhenie. – H.: NTU “HPI”. 2011. – # 3. – P. 31–36.
8. Anipko O.B., Biryukov I.Yu. Malik V.A., Grigoreva V.N. Energeticheskaya dalnost obnaruzheniya shumyashchih ob'ektov. Zbirnik naukovih prats. – Sevastopol: SNUYaEiP. – # 1(37). – 2011. – P. 231–236.
9. Biryukov I.Yu. Akusticheskaya komponenta razvedki nazemnykh tseley. Problemy i resheniya. Zbirnik naukovih prats.– Sevastopol: SNUYaEiP. – # 3(47). – 2013. – P. 98–102.
10. Borisyuk M.D., Busyak Yu.M., Mageramov L.K. Modernizatsiya tankovogo parka suhoputnykh voysk – nasuschnaya zadacha v protsesse reformirovaniya vooruzhennykh sil Ukrainyi. Integrirovannyye tehnologii i energosberezhenie. – H.: NTU “HPI”. 2005.– # 2. – P. 101–104.
11. Busyak Yu.M., Anipko O.B., Zaozerskiy V.V. Ot konkurentsii – k integratsii: perspektivnyie napravleniya sotrudnichestva so stranami NATO v oblasti бронетанковyyih i artilleriyskiykh sistem vooruzheniya. Zbirnik naukovih prats. H.: HUPS. – 2006 – 2(8) – P. 37–39.
12. Anipko O.B., Borisyuk M.D., Busyak Yu.M. Kontseptualnoe proektirovanie ob'ektov бронетанковoy tehniki. Monografiya. H.: NTU “HPI”. 2008 – 196 p.
13. Anipko O.B., Busyak Yu.M., Baulin D.S., Tsebryuk I.V. Analiz prioritetov i prognozirovaniya ten-dentsiy tankostroeniya. Integrovani tehnologii ta energosberezhennya.– H. NTU „HPI”. 2011.– # 3.– P. 88–100.
14. Suvorov S. "Legkaya бронетехника. Modernizatsiya po...". M.: Tehnika i vooruzhenie vchera, segodnya, zavtra. – 2005. – # 2. – P. 8–16.
15. Menshakov Yu.K. Zashchita informatsii ot tehnikeskikh sredstv razvedki. M.: Rossiyskiy gosudarstvennyiy gumanitarnyy universitet, 2002. – 399 p.
16. Razumovskiy I.T. Optika na voennoy sluzhbe. M.: Izd. DOSAAF SSSR, 1980 – 96 p.
17. Gonsales R. Tsifrovaya obrabotka izobrazheniy. Per. s angl. – M.: Tehnosfera. 2005. – 1967 p.

18. Biryukov I.Yu. Maskirovochnaya okraska nazemnykh ob'ektov i metody ih raspoznaniya. Integrovani tehnologii ta energozberezheniya. – H.: NTU „HPI”. 2013. – # 2. – P. 101–109.
19. Anipko O.B., Biryukov I.Yu. Fizicheskie printsipy razrabotki i sozdaniya kompleksnoy optiko-akusticheskoy podsistemy obnaruzheniya nazemnykh tseley ob'ektami bronetehniki. Integrirovannyye tehnologii i energosberezhenie. – H.: NTU „HPI”. 2012. – # 3. – P. 48–54.
20. Biryukov I.Yu. Obrabotka tsifrovyykh izobrazheniy pri raspoznanii nazemnykh tseley dopolnitelnoy optiko-akusticheskoy sistemoy razvedki ob'ektov BTT. Sistemi ozbroennya i viyskova tehnika. – H.: HUPS. 2013. – # 3. – P. 52–58.
21. Biryukov I.Yu., Anipko O.B. Eksperimentalne doslidzhennya optichnoyi primitivnosti ob'ektiv ABTT dlya ohoroni perimetra ob'ektu (shifr – "Zahist"). / Zvit pro naukovo-doslidnu robotu. H.: Akad. VV MVS Ukraini. – 2012. – 85 p.
22. Pasport i tehnikeskoe opisanie shumomera ShUM – 1m30. GOST 17187 – 71. – 17 p.
23. Urih R.D. Osnovyi gidroakustiki. Per. s angl. – L.: Sudostroenie. 1978. – 448 p.
24. Biryukov I.Yu., Sporyshev K.A. Nauchno-eksperimentalnoe issledovanie akusticheskikh portretov nazemnykh ob'ektov BTT dlya perspektivnogo kompleksa razvedki sistemoy ohranyi perimetra ob'ekta (shifr – "Portret"). / Zvit pro naukovo-doslidnu robotu. H.: Akad. VV MVS Ukraini. – 2013. – 107 p.
25. Biryukov I.Yu., Kazimirov O.O. Analiz dosvidu vedennya rozvidki federalnimi viyskami Rosiyi u hodi provedennya kontrterroristichnoyi operatsiyi. Sistemi ozbroennya i viyskova tehnika. – H.: HUPS. 2010. – # 1(21). – P. 221–224.
26. Matushevich A.N. Sovetskie bespilotnyye samolety-razvedchiki pervogo pokoleniya. M.: AST. – 2002. – 48 p.
27. Silkov V.I. i dr. Bespilotnyye letatelnyye apparaty. "Avanpost-prim". K.: Izdatelskiy dom. – 2009. – 302 p.
28. Unmanned Aircraft Systems (UAS) Roadmap, 2005–2030. Office of the Secretary of Defense.
29. Snegov A. Razvedyvatelnyye bespilotnyye letatelnyye apparaty stran NATO. A. Snegov, G. Isaev. Zarubezhnoe voennoe obozrenie. – 1992. – # 2. – P. 34–43.
30. Harchenko O.V. Klasifikatsiya ta tendentsiyi stvorennya bespilotnih letalnih aparativ viyskovogo priznachennya. / O. Harchenko, V. KulEshin, Yu. Kotsurenko. Nauka i oborona. – 2005. – # 1. – P. 47–54.
31. Tyimchuk V.Yu. Artilleriyskie RLS serii TRO: Nekotoryye aspektyi postroyeniya i raboty, uroki modernizatsii. Artilleriyskoe i strelkovoe vooruzhenie. – K.: Uch. Izd. 2011. – # 1. – P. 12–19.
32. Lukin K.A. Poluchenie radiolokatsionnykh portretov obraztsov voennoy tehniki s pomoschyu nazemnogo shumovogo radara s sintezirovannoy aperturoy. K. Lukin, K. Vasyuta, F. Zots, P. Vyiplavin, V. Kudryashev, S. Ozerov, V. Palamarchuk, P. Suschenko, S. Lukin. Sistemi ozbroennya i viyskova tehnika. – H.: HUPS. 2013. – # 4. – P. 87–91.
33. Biryukov I.Yu. Raschet srednih oshibok, opredelyaemykh dopolnitelnoy akusticheskoy sistemoy ra-zvedki nazemnykh tseley. Integrovani tehnologii ta energozberezheniya. – H.: NTU „HPI”. 2014. – # 3. – P. 12–18.

УДК 355.40; 534.79; 623.44

Аніпко О.Б., Бірюков І.Ю.

КОМПЛЕКСНИЙ МЕТОД ЗНАХОДЖЕННЯ ТА РОСПІЗНАВАННЯ НАЗЕМНИХ ЦІЛЕЙ НА ОСНОВІ ЦИФРОВИХ ЗОБРАЖЕНЬ І РЕГІСТРАЦІЇ АКУСТИЧНИХ ЗБУРЕНЬ

В статті розглядається розробка комплексного метода знаходження та розпізнавання наземних цілей на основі аналізу цифрових зображень і реєстрації акустичних збурень типових цілей БТТ.

Anipko O.B., Biryukov I.Y.

KOMPLKSNY METHODS OF DTTEKTION AND IDENTIFICATION OF QROUND TARQETS BASED ON ANALYSIS OF DIQITAL IMAQES AND REGISTRATIION ACOUSTIC DISTURBANCES

The article is to develop a comprehensive method for ground targets and recognition based on digital image analysis and registration of acoustic disturbances model bronetehnika purposes.