

## ГІБРИДНИЙ ЕЛЕКТРОМАГНІТНИЙ КОНТАКТОР ЗМІННОГО СТРУМУ З ПОКРАЩЕНИМИ ХАРАКТЕРИСТИКАМИ

*Запропоновано гібридний контактор змінного струму, в якому введення нових конструктивних елементів та зв'язків дозволить забезпечити бездугову комутацію кола як при включенні апарату, так і при його вимиканні, забезпечити відсутність зони можливої комутації з дугою, подачу живлення на схему керування тільки при замкнутих головних контактах, знизити вартість, габарити, масу, суттєво спростити схему керування та підвищити надійність апарату.*

*Предложен гибридный контактор переменного тока, в котором введение новых конструктивных элементов и связей позволит обеспечить бездуговую коммутацию цепи как при включении аппарата, так и при его отключении, обеспечить отсутствие зоны возможной коммутации с дугой, подачу питания на схему управления только при замкнутых главных контактах, снизить стоимость, габариты, массу, существенно упростит схему управления и повысит надежность аппарата.*

### ВСТУП

Гібридні комутаційні апарати поєднують позитивні якості як контактних апаратів (малі втрати потужності у ввімкненому стані), так і безконтактних (бездугова комутація кола). В цих апаратах паралельно головним контактам підімкнено силовий безконтактний ключ, який забезпечує бездугову комутацію контактів, що розмикаються. У включеному стані апарата безконтактний керований ключ зашунтований головними контактами.

Метою даного дослідження є удосконалення гібридного електромагнітного контактору змінного струму, в якому введення нових конструктивних елементів та зв'язків дозволило б забезпечити бездугову комутацію кола як при включенні апарату, так і при його вимиканні, забезпечити відсутність зони можливої комутації з дугою, подачу живлення на схему керування тільки при замкнутих головних контактах, знизити вартість, габарити та масу, а також знизити трудомісткість виготовлення комутаційного апарату завдяки уникненню використання трансформаторів, суттєво спростити схему керування та підвищити надійність апарату

### ОГЛЯД ІСНУЮЧИХ ГІБРИДНИХ ЕЛЕКТРОМАГНІТНИХ КОНТАКТОРІВ ЗМІННОГО СТРУМУ, ЇХ НЕДОЛІКИ

Відомий гібридний комутаційний апарат керування (контактор), що здійснює бездугову комутацію змінного струму, містить головні контакти, трансформатор струму з двома вторинними півобмотками, силовий безконтактний ключ, підключений паралельно головним контактам, який містить два керованих безконтактних елемента (тиристри), підімкнених у прямому та зворотному напрямках відносно один до одного. Від вторинних обмоток трансформатора струму надходить сигнал на керуючі електроди керованих безконтактних елементів [1].

Цей контактор має достатньо широку зону існування дугового розряду при комутації (він виникає, коли струм вторинної обмотки трансформатора струму менший за струм вмикання силового безконтактного ключа) через наявність трансформатора струму, контактор має значні масу та габарити і підвищену трудомісткість виготовлення.

Також відомий гібридний електромагнітний контактор, кожний полюс якого містить головні контакти, силовий безконтактний ключ, що складається із зустрічно-паралельно включених діода і тиристора, який підімкнений паралельно головним контактам, також він містить трансформатор напруги, первинна обмотка якого через кнопку "Пуск" і нормально відкритий допоміжний контакт підімкнена до напруги живлення, а кожна його вторинна обмотка у кількості, що дорівнює числу полюсів контактора, підімкнена через випрямляч до вхідного кола кожного з тиристорів і котушки електромагнітного привода, яка через кнопку "Стоп" підімкнена до вихідних клем контактора [1].

У цього контактора виключена зона можливого дугоутворення при комутації. Однак, він також має значну масу і габарити та підвищену трудомісткість виготовлення через наявність трансформатора напруги. Крім цього цей контактор має обмежену галузь використання через те, що він може використовуватися тільки в мережах без нульового проводу та його електромагнітний привід може працювати тільки на змінному струмі.

Найбільш близьким за технічною сутністю до запропонованого є гібридний комутаційний апарат (контактор) змінного струму, який містить у кожному полюсі головні контакти, паралельно яким підімкнений силовий безконтактний ключ, що складається з двох керованих безконтактних елементів, підімкнених у прямому та зворотному напрямках відносно один до одного, малопотужний оптронний симістор, вихідне коло якого через резистор підімкнуте між керованими електродами кожного з безконтактних елементів, а також спільні для нього елементи: мостовий випрямляч з ємнісним фільтром, малопотужний транзисторний ключ та малопотужний безконтактний ключ, підімкнений паралельно входу малопотужного транзисторного ключа, стабілітрон, у кожний його полюс також введений магніторезистивний датчик струму, підковоподібний магнітопровід якого охоплює струмопровід головного кола апарату на відрізьку, розташованому між головними контактами і точкою під'єднання силового безконтактного ключа, а в повітряний зазор магнітопроводу введений магніторезистор, вихідні же клеми апарату через обмежуючі конденсатори підімкнені до входу мостового випрямляча,

а паралельно його виходу підімкнений стабілітрон, також паралельно виходу випрямляча підімкнені через обмежуючі резистори вищезазначені магніторезистори, при цьому виходи кожного магніторезистивного датчика струму через розділяючі діоди і обмежуючий резистор підімкнені до вхідного кола малопотужного транзисторного ключа, у вихідне коло якого послідовно підімкнені вхідні кола малопотужних оптронних симісторів у кількості, що дорівнює числу полюсів апарату, вхід же малопотужного безконтактного ключа підімкнений через стабілітрон до спільної точки з'єднання розділяючих діодів [2].

Цей контактор забезпечує бездугове розмикання кола як при включенні, так і при виключенні апарату, однак це досягається через використання складної схеми керування, що суттєво підвищує вартість та трудомісткість виготовлення апарату, а також знижує надійність його роботи.

### ОСОБЛИВІСТЬ ПРОПОНОВАНОГО КОНТАКТОРА

Пропонований контактор [3] відрізняється тим, що для живлення вхідних кіл оптронних симісторів використовується струм, який протікає по котушці електромагнітного приводу, що дозволяє суттєво спростити схему керування. Це у свою чергу забезпечує зниження трудомісткості виготовлення контактора, його маси та габаритів, вартості, також у пропонованому контакторі завдяки введенню нових елементів забезпечується відсутність зони комутації з дугою при розмиканні головних контактів, а внаслідок цього підвищення надійності роботи пристрою при зменшенні ціни та габаритів.

Включення через випрямляч у коло котушки електромагнітного приводу вхідних кіл оптронних симісторів дозволяє суттєво зменшити габарити гібридного контактора, спростити схему керування силовим безконтактним ключем і підвищити надійність роботи. Забезпечення живлення схеми керування силовим безконтактним ключем струмом, що протікає по котушці привода суттєво знижує витрати активної потужності у цій схемі, тобто вирішується поставлене завдання.

Гібридний електромагнітний контактор змінного струму (рис. 1) містить у кожному полюсі головні контакти 1, паралельно яким підімкнений силовий безконтактний ключ 2, що складається з двох керованих безконтактних елементів, підімкнених у прямому та зворотному напрямках відносно один до одного, малопотужний оптронний симістор 3, вихідне коло якого підімкнене через резистор 4 між керованими електродами кожного з безконтактних елементів, а також спільні елементи: мостовий випрямляч 5 з ємнісним фільтром 6, малопотужний транзисторний ключ 7, у вихідне коло якого послідовно підімкнені вхідні кола малопотужних симісторів з кількістю, що дорівнює числу полюсів контактора, стабілітрон 8, котушку 9 електромагнітного приводу, підімкненому до джерела її живлення через послідовно з'єднані дві кнопки, перша з яких містить нормально розімкнуті контакти 10, а друга – нормально замкнуті 11, при цьому паралельно першій кнопці підключені нормально розімкнуті допоміжні контакти 12, вхід мостового випрямляча 5 підключений послідовно з котушкою

9 електромагнітного приводу, а його вихід - через змінний резистор 13 до вихідного кола малопотужного транзисторного ключа 7, вхід якого через стабілітрон 8 та обмежувальний резистор 14 підключений до виводу випрямляча 5, до якого підімкнений змінний резистор.

У відкритому стані контактора головні контакти 1 розімкнені, котушка 9 відключена, на схему керування силовим безконтактним ключем живлення не подається. Силовий безконтактний ключ у цей час знаходиться під впливом фазної напруги мережі.

Пристрій працює таким чином.

При натисканні кнопки 10, тобто при включенні контактора, по колу котушки 9 починає протікати струм, який через випрямляч 5 заряджає конденсатор 6. Як тільки напруга на цьому конденсаторі досягне рівня пробного стабілітрона 8, транзисторний ключ 7 включиться і по вхідним колам оптронних симісторів 3 буде протікати струм, який достатній для їх включення. Величина ємності конденсатора 6 вибирається із умови, що час заряду цього конденсатора до рівня напруги, яка відповідає напрузі стабілізації стабілітрона 8, повинен бути на декілька мілісекунд більше часу, що відлічується від моменту замикання кнопки 10 до моменту замикання головних контактів 1. Цим досягається те, що замикання головних контактів буде здійснюватися при високій напрузі, а отже, знижується вірогідність втрати контакту в їх колі в умовах, наприклад, агресивного середовища. У включеному стані контактора струм навантаження протікає по головним контактам 1, при цьому кнопка 10 буде шунтована допоміжним контактом 12, що забезпечить відкритий стан оптронних симісторів 3. Падіння напруги на головних контактах контактора у всіх режимах роботи не перевищує рівня 0,5-0,6 В, тому цієї напруги буде недостатньо для включення силового безконтактного ключа 2, який складається з двох зустрічно-паралельно ввімкнених тиристорів.

Також слід відзначити, що у включеному стані контактора струм у колі котушки буде незначно зменшений за рахунок того, що в її коло додатково введений резистор 13 та вхідні кола оптронних симісторів 3. Це є небезпечним для роботи контактора тому що у включеному стані електромагнітна сила привода завжди суттєво перевищує рівень сил протидії, а її зменшення буде тільки корисним для роботи контактора. Крім того, напруга на конденсаторі 6 в цьому режимі перебільшує напругу стабілізації стабілітрона 8 і буде знаходитися на рівні, при якому струм заряду конденсатора зрівноважений струмом його розряду.

При натисканні кнопки 11, тобто при виключенні контактора, коло котушки 9 знеструмується і головні контакти 1 починають розмикатися. Під впливом різкого зростання падіння напруги на них вмикається через резистор 4 та оптронний симістор 3 тиристор силового безконтактного ключа 2, провідність якого відповідає напрямку струму в колі головних контактів 1. Струм із кола головних контактів переходить у коло силового безконтактного ключа. Його включення забезпечується розрядним струмом конденсатора 6 через змінний резистор 13. Величина цього резистору вибирається із умови, що час розряду конденсатора 6

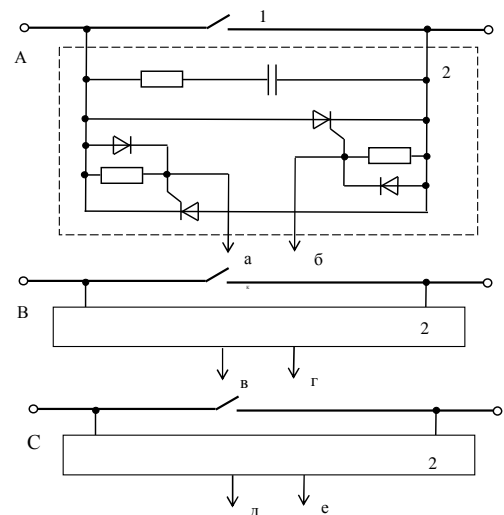
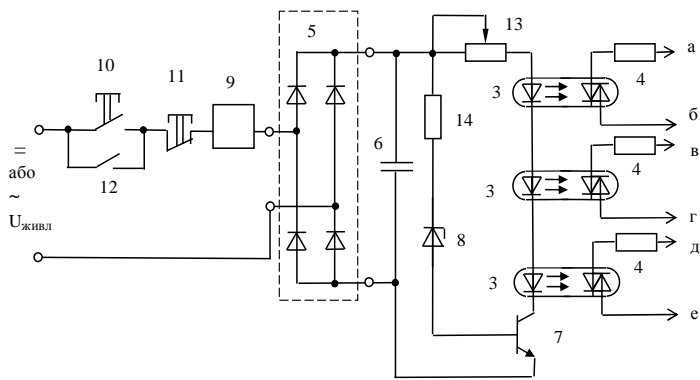


Рис. 1

до рівня напруги, при якій виключається транзисторний ключ 7 декілька більше (на 5-10 мс) проміжку часу, що відлічується від моменту натискання на кнопку 11 до моменту розмикання головних контактів 1. Як тільки транзисторний ключ 7 виключиться, повне розмикання головного кола відбудеться при першому переході струму через нуль в тиристорі силового ключа. При цьому час протікання струму через будь який з тиристорів силового безконтактного ключа 2 не перебільшує половини періоду навантаження мережі живлення.

Максимальне пряме падіння напруги на відкритому силовому безконтактному ключі 2 не більше 1,5-2 В, що є недостатнім для виникнення дуги на головних контактах 1. Слід зазначити, що в момент переходу струму з кола головних контактів через наявність індуктивності у контурі комутації (головні контакти разом з силовим безконтактним ключем) виникає коротка дуга, однак цей процес через мале значення вказаної індуктивності протікає кілька десятків мікросекунд і тому не завдає суттєвого впливу на комутаційну зносостійкість головних контактів.

Пропонований електромагнітний контактор змінного струму забезпечує бездугову комутацію кола, має підвищений термін служби та підвищену надійність роботи при зменшених габаритах та вартості за рахунок того, що у відключеному стані апарату схема керування знеструмлена, для її живлення не потрібне допоміжне джерело, уникнуто використання трансформаторів, що забезпечує підвищення технологічності виробництва апарату, зменшення кількості конструктивних вузлів, спрощення схеми керування безконтактними елементами силового безконтактного ключа 2.

### ВИСНОВКИ

В порівнянні з існуючими гібридними контакторами змінного струму пропонований контактор за рахунок схемних рішень та економного режиму роботи комплектуючих має зменшені габарити, ціну, підвищену надійність роботи. Цей контактор доцільно застосовувати у важких режимах експлуатації, наприклад при частих пусках асинхронних двигунів, в умовах підвищених вимог з вибухобезпеки, пожежобезпеки і т.ін.

### СПИСОК ЛІТЕРАТУРИ

1. Сосков А.Г., Соскова І.А. Полупроводниковые аппараты: коммутация, управление, защита. – К.: Каравелла, 2005. – 344 с., с. 40.
2. Гібридний комутаційний апарат змінного струму. Патент України на корисну модель № 30660, Н 01 Н 9/30, Н 01 Н 9/54, Бюл. № 5, 2008.
3. Гібридний контактор змінного струму. Патент України на корисну модель № 48824 Н01Н 9/30, Н01Н 9/54, Бюл. № 7, 2010.

*Сосков Анатолій Георгійович, д.т.н., проф.*

*Сабалаєва Наталія Олегівна*

Харківська національна академія міського господарства кафедра "Теоретичної і загальної електротехніки" Україна, 61002, Харків, вул. Революції, 12 тел. (057) 707-31-11

*Соскова Інна Олексіївна, к.т.н., доц.*

Українська інженерно-педагогічна академія кафедра "Теоретичної і загальної електротехніки" Україна, 61003, Харків, вул. Університетська, 16 тел. (057) 733-79-73

*A.G. Soskov, N.O. Sabalaeva, I.A. Soskova*

### **Hybrid electromagnetic contactor of alternating current with the improved descriptions.**

The hybrid contactor of alternating current, in which introduction of new structural elements and connections will allow to provide the not arc commutation of circle both at including of vehicle and at his shutdown, is offered, to provide absence of area of possible commutation with an arc, energising on the chart of management only at the reserved main contacts, to reduce a cost, sizes, mass, substantially to simplify a management chart and promote reliability of vehicle.

**Key words – hybrid contactor, introduction, commutation.**