

УДК 621.43.016

А.В. Тринёв, канд. техн. наук, А.Н. Авраменко, инж., А. Амброзик, д-р техн. наук

АНАЛИЗ ТЕПЛОНАПРЯЖЕННОГО СОСТОЯНИЯ ВЫПУСКНОГО КЛАПАНА ФОРСИРОВАННОГО ТЕПЛОВОЗНОГО ДИЗЕЛЯ

Совершенствование конструкции тепловозных дизелей отечественных и зарубежных производителей, как следует из ряда последних публикаций [1], развивается по пути повышения их топливной экономичности и увеличения межремонтных пробегов тепловозов. Модернизированные дизели и дизели нового поколения должны обеспечивать цилиндровую мощность на уровне 250...300 кВт; удельный эффективный расход топлива в диапазоне 0,6...1,0 номинальной мощности 190...191 г/(кВт·ч), суммарный расход масла на угар не более 0,4% от расхода топлива; назначенный ресурс дизеля до среднего и капитального ремонтов, соответственно, не менее 750 и 3000 тыс. км пробега тепловоза.

Достижение вышеуказанных высоких показателей может быть реализовано за счет дальнейшего форсирования дизеля по среднему эффективному давлению до 2,0...2,3 МПа с разработкой и внедрением ряда прогрессивных конструктивных мероприятий. К таким можно отнести глубокое охлаждение наддувочного воздуха, использование электронной системы управления топливоподачей, позволяющей поднять давление впрыска топлива до 150 МПа, повышение КПД агрегатов турбонаддува до 66...68%, повышение давления сгорания до 16...18 МПа.

Обеспечить требуемое увеличение (примерно в 1,5 раза) межремонтных пробегов тепловозов при существенно возрастающих показателях тепловой и механической напряженности цикла можно только за счет повышения надежности деталей камеры сгорания (КС), в частности, деталей узла выпускного клапана. При этом разработка мероприятий по повышению надежности должна быть основана на знании теплонапряженного состояния клапана при различных уровнях форсирования и учитывать влияние конструктивных и других параметров.

Авторам неизвестны исследования, в которых давался бы детальный анализ составляющих теплонапряженного состояния выпускного клапана тепловозного дизеля при указанных перспективных форсировках, поэтому основной целью проведенного исследования являлось изучение отмеченных закономерностей и получение практических рекомендаций по повышению надежности клапанного узла.

С использованием программного комплекса КРОК (разработчик ИПМаш НАН Украины) на кафедре ДВС НТУ «ХПИ» были проведены расчетные исследования теплонапряженного состояния выпускных клапанов тепловозных дизелей семейства Д70, Д80 производства ОАО ХЗТМ им. Малышева.

Достоверность полученных результатов при расчетах по МКЭ, используемом в комплексе КРОК, зависит, главным образом, от достоверности гранич-

ных условий (ГУ) задач теплопроводности и механики, которые в свою очередь должны задаваться или контролироваться на основе экспериментальной термометрии детали. Поэтому первой задачей при проведении расчетного исследования для выпускного клапана ставилась задача отработки ГУ. В качестве экспериментальных данных были выбраны результаты термометрии клапана на одном из эксплуатационных режимов (дизель 16 ЧН 25/27, $N_e = 2940$ кВт, $n = 1000$ мин⁻¹) дизелей семейства Д70, приведены в работе проф. Г.Б. Розенблита [2].

Указанный эксплуатационный режим был выбран в качестве базового для дальнейших расчетов теплонапряженного состояния (ТНС) клапана и контрольного для оценки правильности задания ГУ по участкам теплообменной поверхности клапана. В первом приближении ГУ задачи теплопроводности рассчитывались для наиболее важных зон теплообмена (опорная фаска клапана, галтель тарелки, стержень) с учетом рекомендаций и зависимостей, использовавшихся ранее, например в работах [2, 3], а далее уточнялись по результатам термометрии.

Для моделирования ТНС клапана расчетное сечение разбивалось на КЭ, как показано на рис. 1, а на теплообменной поверхности было выделено 12 характерных участков для задания ГУ 3-го рода задачи теплопроводности, приведенные на рис. 2 и в табл. 1. Размеры клапана принимались по чертежам завода – изготовителя (диаметр тарелки $d_T = 80$ мм; диаметр стержня $d_{СТ} = 18$ мм; длина клапана $l = 330$ мм; материал – сталь ЭИ69).

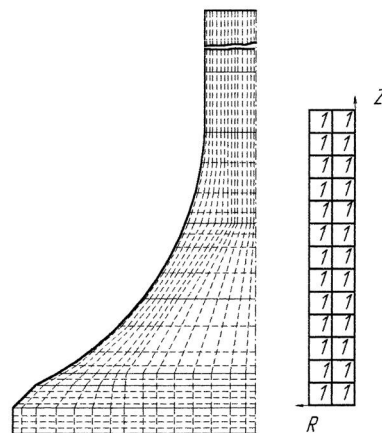


Рис. 1. Дискретная модель серийного выпускного клапана

При задании ГУ для задач механики и теплопроводности были проведены оценочные расчеты основных параметров рабочего процесса для базового варианта ($p_e = 1,73$ МПа) и варианта с перспективной форсировкой до $p_e = 2,33$ МПа. С учетом пара-

метров цикла были назначены ГУ для форсированного варианта, которые также приведенные в табл. 1.

него торца. Изменение температуры вдоль направляющей втулки носит примерно линейный характер.

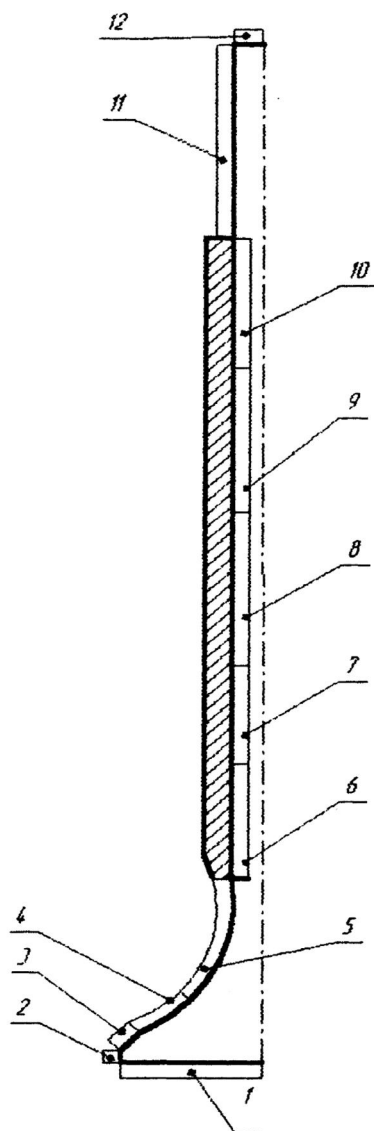


Рис. 2. Схема задания граничных условий 3^{го} рода по поверхности серийного выпускного клапана

Полученные результаты позволяют оценить влияние уровня форсирования на температурное поле клапана, а также на основные составляющие напряженно-деформированного состояния. Температурное поле клапана для базового варианта ($p_e = 1,73$ МПа) расчета хорошо согласуется как по уровням температур, так и по характеру их прохождения с полученными ранее результатами других авторов, в частности [2]. Температурные поля для базового и форсированного вариантов представлены на рис. 3.

Для базового варианта наибольшие температуры получены в центре тарелки (595°C), на тороидной поверхности тарелки ($560...570^{\circ}\text{C}$), а также вблизи опорной фаски клапана ($550...555^{\circ}\text{C}$). Температура стержня клапана изменяется по длине направляющей втулки от 550°C в нижней части до 120°C у ее верх-

Таблица 1. Граничные условия 3^{го} рода задачи теплопроводности

| Зона | режим $p_e = 1,73$ МПа | | режим $p_e = 2,33$ МПа | |
|------|--------------------------------|----------|--------------------------------|----------|
| | α , Вт/м ² К | t , °С | α , Вт/м ² К | t , °С |
| 1 | 670 | 660 | 918 | 905 |
| 2 | 670 | 650 | 918 | 891 |
| 3 | 2000 | 380 | 2741 | 520 |
| 4 | 505 | 560 | 692 | 768 |
| 5 | 460 | 560 | 630 | 768 |
| 6 | 300 | 560 | 411 | 768 |
| 7 | 350 | 550 | 480 | 754 |
| 8 | 400 | 350 | 548 | 480 |
| 9 | 450 | 200 | 617 | 274 |
| 10 | 70 | 100 | 96 | 137 |
| 11 | 65 | 80 | 89 | 110 |
| 12 | 55 | 80 | 75 | 110 |

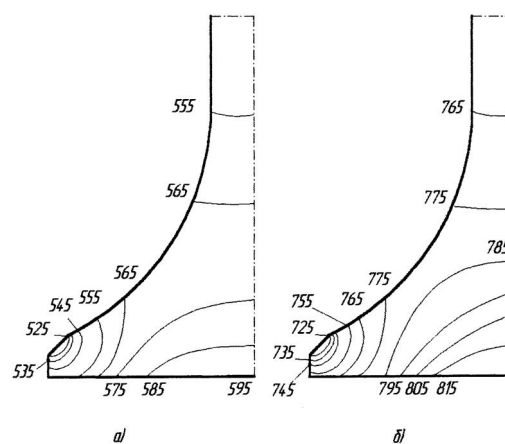


Рис. 3. Температурное поле выпускного клапана, $^{\circ}\text{C}$:
а) — режим с $p_e = 1,73$ МПа;
б) — режим с $p_e = 2,33$ МПа

Для форсированного варианта отмечается прирост температур в среднем на $200...225^{\circ}\text{C}$ по всем контрольным точкам и зонам. При этом максимальная температура в центре тарелки возросла до 825°C , температура на тороидной поверхности тарелки — до

780⁰С, вблизи опорной фаски – до 760⁰С. Температура стержня вдоль направляющей соответственно изменяется от 760 до 230⁰С, что даже без учета изменений в составляющих напряженно-деформированного состояния клапана значительно ухудшает условия смазки в сопряжении стержень клапана – направляющая втулка.

При оценке напряженно-деформированного состояния клапана для рассматриваемых вариантов форсировок и соответствующих им температурным полям целесообразно привести информацию справочного характера об изменении механических свойств клапанной стали ЭИ69 с ростом температуры. Так согласно данным, приведенным в источнике [4], временное сопротивление разрыву (предел прочности при растяжении) σ_e уменьшается при нагреве стали от 20⁰С до 750⁰С, соответственно от 775 МПа до 275 МПа, а условный предел текучести σ_{or} - от 375 МПа до 195 МПа.

Для базового варианта составляющие напряженного состояния характеризуются сравнительно невысокими уровнями значений. Среди составляющих наибольшее значение имеют радиальные σ_r и окружные σ_t напряжения. Так максимальные сжимающие напряжения σ_t отмечаются в нижних слоях тарелки вблизи тепловоспринимающей поверхности и изменяются в радиальном направлении от – 101 МПа (в центре) до – 125 МПа. Максимальный уровень растягивающих σ_r напряжений наблюдается вдоль тороидной поверхности тарелки и не превышает 45...50 МПа.

Максимальные сжимающие окружные напряжения σ_t сосредоточены в центре тарелки и составляют около 100 МПа, в то же время растягивающие окружные на опорной поверхности тарелки достигают 140 МПа.

Осевые напряжения (сжимающие и растягивающие) существенно ниже радиальных и окружных и не превосходят 60 МПа вблизи опорной фаски клапана. Изолинии окружных напряжений для базового варианта приведены на рис. 4.а.

Для форсированного варианта преобладающими также являются радиальные и окружные напряжения, но при этом существенный прирост температуры тарелки вызывает не одинаковый характер изменений в распределении этих составляющих по сечению тарелки. Максимальные радиальные сжимающие напряжения возросли до – 140 МПа, в то же время растягивающие по опорной фаске практически не изменились. Для окружных сжимающих напряжений (Рис. 4.б) отмечается увеличение в центре тарелки до – 120 МПа и значительный рост растягивающих напряжений по опорной фаске, достигающий значений 213...217 МПа, близких к критическим при данных температурах тарелки в зоне опорной фаски (750...780⁰С). Осевые напряжения с ростом температуры практически не изменились ни по величине, ни по характеру распределения.

Проведенный расчетный анализ температурного и напряженно-деформированного состояния выпускного клапана для перспективной форсировки с

$p_e = 2,33$ МПа позволяют сделать ряд выводов.

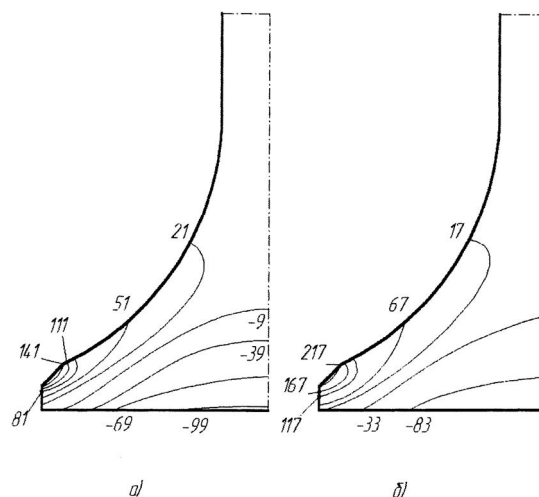


Рис. 4. Распределение окружных напряжений для серийного выпускного клапана, МПа:

а) – режим с $p_e = 1.73$ МПа;

б) – режим с $p_e = 2.33$ МПа

1. Увеличение температуры стержня клапана, в зоне направляющей втулки до уровня 760...230⁰С по длине втулки усложняет условия смазки в указанном сопряжении для перспективной форсировки с $p_e = 2.33$ МПа. Требуется разработка дополнительных мероприятий для интенсификации охлаждения этой зоны.

2. При высоких температурах и механических нагрузках для режима с $p_e = 2.33$ МПа возрастают основные составляющие напряженно-деформированного состояния. Как показали расчеты, наиболее опасным участком для рассмотренных вариантов клапанов является опорная фаска клапана, а также плоскость тарелки, обращенная в сторону КС. На этих участках радиальные и окружные напряжения могут достигать критических значений (213...217 МПа при 750...780⁰С).

3. Для повышения надежности клапанного узла в целом и увеличения моторесурса необходима разработка конструктивных мероприятий, направленных на снижение температуры клапана путем улучшения теплоотвода в крышку от наиболее нагретых зон, применение дополнительного локального охлаждения.

Список литературы:

1. Косов В.С., Соин Ю.В. Повышение эффективности тепловозного парка МПС России за счет применения современных дизелей / Двигателестроение. – 2003.- №4. – С. 3-6.
2. Розенблит Г.Б. Особенности расчета и задания граничных условий при моделировании температурных полей в клапане и крышке цилиндра дизеля / Двигателестроение. – 1982, - С. 21-24.
3. Розенблит Г.Б. Теплопередача в дизелях. - М. 1977. – 216 с.
4. Сорокин В.Г., Волосникова А.В., Вяткин С.А. Марочник сталей и сплавов / М. 1989. – 640 с.