

1. РОЗРОБКА АВТОМАТИЗОВАНОЇ СИСТЕМИ КЕРУВАННЯ МІКРОКЛІМАТОМ ОВОЧЕСХОВИЩА

Євсєнко О. М., Гапон А. І.

Національний технічний університет «Харківський політехнічний інститут», м. Харків

Як показують дослідження, у XXI столітті чисельність населення збільшилася на 35.5% до 7.7 млрд. осіб. Разом зі збільшенням населення планети росте і попит на продукти харчування. Сезонність і необхідність у продуктах створюють потребу в тривалому і якісному зберіганні продуктів, а, отже, у будівництві овочесховищ.

Розглянуто існуючі системи керування овочесховищами, здійснено підбір контролера для створення системи керування, розроблено програми управління. Розроблена система здійснює контроль аварій і контроль перевищення значень датчиків заданих технологічних параметрів температури повітря і вологості в овочесховищі.

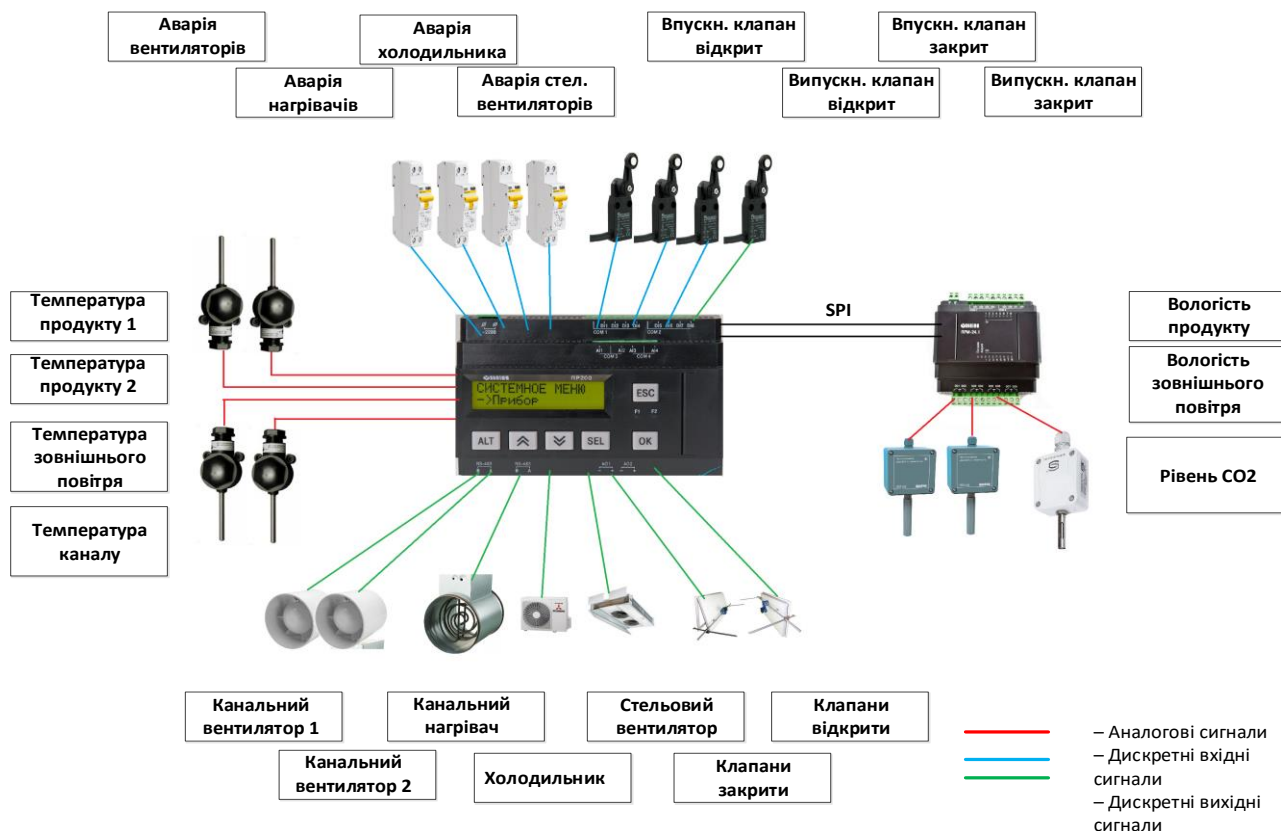


Рисунок 1 – Структурна схема керування мікрокліматом овочесховища

На базі проведеного огляду складено перелік входних-вихідних сигналів, на підставі яких розроблено структурну схему блоку управління (рис. 1). Ця структурна схема та отриманий перелік сигналів дозволяють здійснити подальший підбір обладнання та побудувати систему керування мікрокліматом овочесховища.