

СИСТЕМА КОНТРОЛЮ МІКРОКЛІМАТУ У ТЕПЛИЦІ ПРИ ВИРОЩУВАНІ ОРХІДЕЙ

Григоренко І.В., Гукенгеймер К.С.

Національний технічний університет

«Харківський політехнічний інститут», м. Харків

Мета роботи – розробка мікроконтролерної вимірювальної системи, що призначена для вимірювань в усьому діапазоні вологості 0...100 % RH, діапазоні температур від + 5 °С до + 45 °С, у діапазоні освітленості до 30000Лк, рівня рН у діапазоні: 0 – 12 од. рН, та мати можливість підключення систем обприскування та вентиляції. Необхідність розробки системи пов'язана з тим, що використання такої системи є необхідною умовою знімання якісного врожаю орхідей без втрат дорогого посадкового матеріалу. Структурна схема системи контролю представлена на Рис. 1.

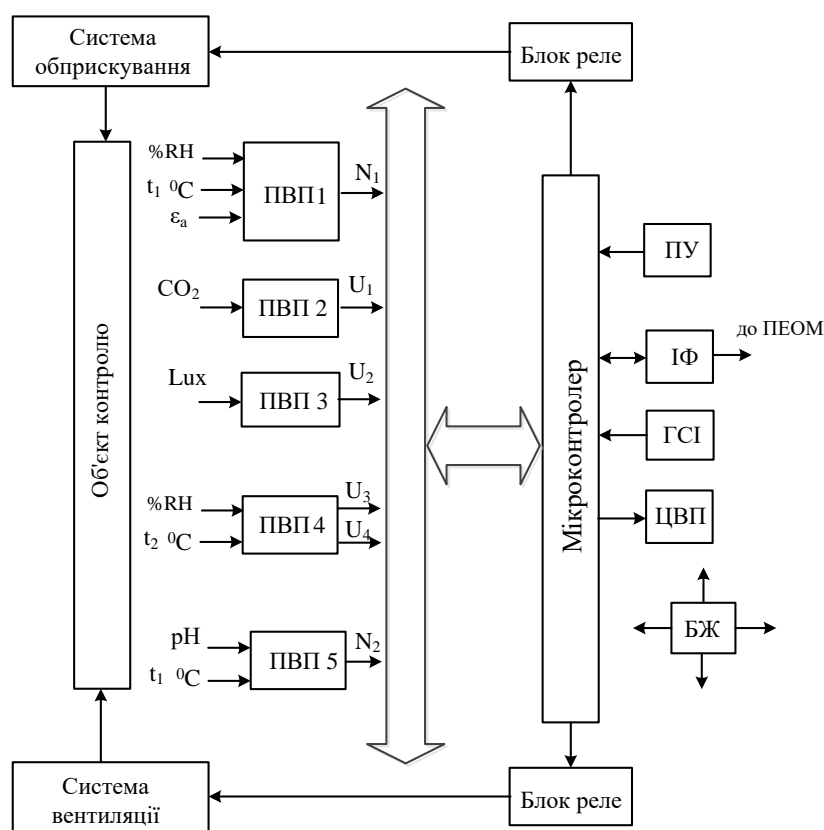


Рисунок 1 – Структурна схема системи контролю

ПВП1 – призначений для виміру вологості ґрунту, температури та засоленості ґрунту шляхом виміру об'ємної електричної провідності (ϵ_a). ПВП2 – призначений для контролю CO_2 у теплиці. ПВП3 – для виміру освітленості. ПВП4 – для контролю відносної вологості й температури повітря. ПВП5 – для контролю рівня рН. До складу також входять: генератор синхронізуючих імпульсів (ГСІ), інтерфейс (ІФ), пульт управління (ПУ), блок живлення (БЖ), цифровий відліковий пристрій (ЦВП).