

## МНОГОУРОВНЕВЫЙ МОДУЛЬНЫЙ ПРЕОБРАЗОВАТЕЛЬ

Карпенко К.П. Крылов Д.С.

*Национальный технический университет  
«Харьковский политехнический институт»,  
г. Харьков*

В последние годы широкое промышленное применение получили мощные полупроводниковые преобразователи нового типа – модульные многоуровневые преобразователи (*modular multilevel converters*). Такие преимущества *ММС* как: отсутствие трансформатора; модульная конструкция, легко адаптируемая к различным уровням сетевого напряжения, за счет изменения количества последовательно включенных подмодулей; высокое качество выходного напряжения конвертера; возможность резервирования энергии; возможность использования в высоковольтных регулируемых электроприводах переменного тока, позволяют говорить об их актуальности.

Поэтому было проведено исследование особенностей построения силовых цепей многоуровневого модульного преобразователя электроэнергии для линий электропередачи постоянного тока, а так же рассмотрены его принципы работы и основные характеристики.

На основании проведенных исследований и расчетов в программной среде *MatLab/Simulink* была построена математическая модель трёхфазного *ММС*. Управление источниками тока и напряжения в модели осуществляется в точном соответствии с алгоритмом работы *ММС*. Такая концепция построения модели позволяет проверить справедливость допущенных предположений о взаимосвязи основных параметров в работе схемы без использования моделей конкретных силовых модулей и построения сложной системы их управления и авторегулирования. Применение того или иного типа силового транзисторного модуля не сказывается на общей концепции работы *ММС*, однако влияет на особенности построения системы управления и авторегулирования а также определяет возможные аварийные режимы в работе схемы.

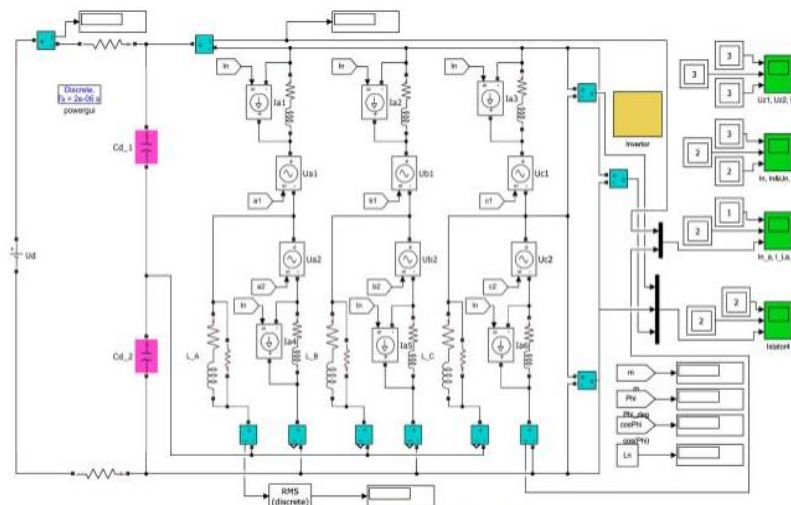


Рисунок 1- *MatLab* модель трёхфазного *ММС*