

## БЛОК КОНТРОЛЮ ПАРАМЕТРІВ ТЕХНОЛОГІЧНОГО ПРОЦЕСУ ВИГОТОВЛЕННЯ ГУБНОЇ ПОМАДИ

**Боженко М. М., Григоренко І. В.**  
*Національний технічний університет  
«Харківський політехнічний інститут»,  
м. Харків*

Об'єктом розробки є мікроконтролерний вимірювач параметрів технологічного процесу виготовлення губної помади. До складу вимірювача входять наступні вимірювальні перетворювачі: датчик температури та вологості жирової основи; датчик кислотності готової маси помади; датчик температури та тиску при фасуванні помади. Ціль розробки – створення мікроконтролерного вимірювача, що призначений для вимірювань в діапазоні температур від + 17 °С до + 80 °С, діапазоні вологості 11...15% RH, діапазоні кислотності 5,5...7,3, діапазоні тиску 7,8...8 МПа. Структурна схема мікроконтролерного вимірювача представлена на рис.1.

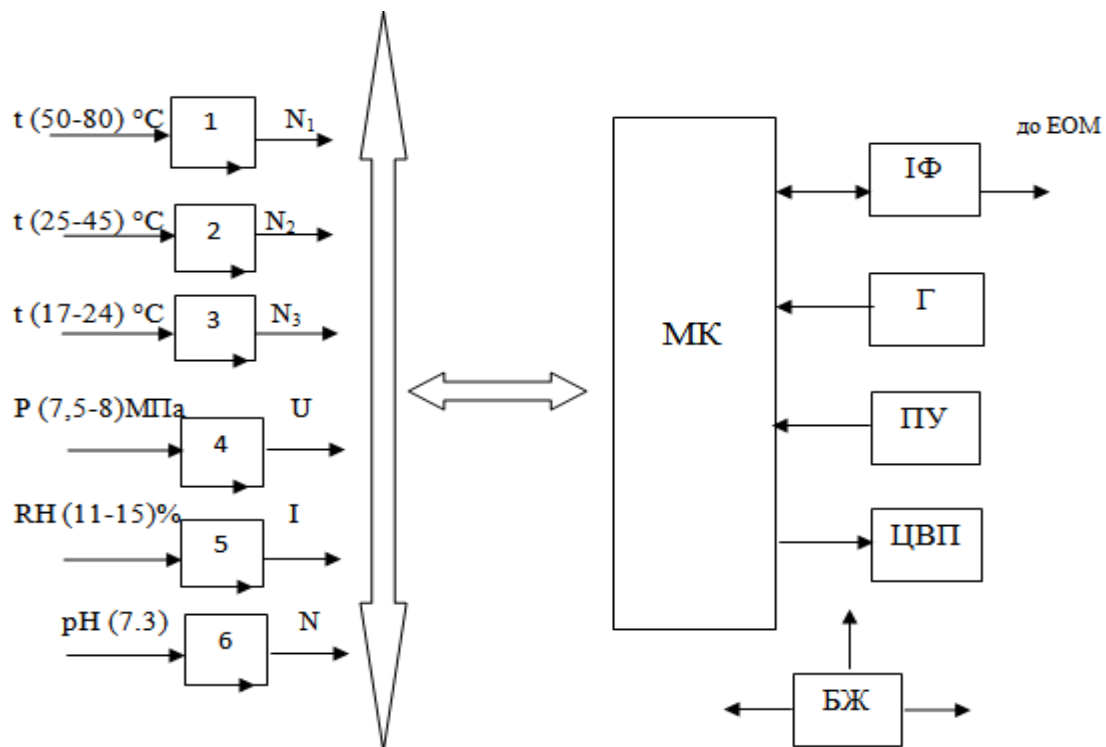


Рисунок 1 – Структурна схема блоку контролю параметрів технологічного процесу виготовлення губної помади

Наведена система має шість каналів вимірювання: три канали вимірювання температури, яка діє на датчики 1, 2 та 3; тиск в зоні «вистрілювання» олівців в пенал - 4; датчик вологості - 5; датчик кислотності готової маси – 6; мікроконтролер (МК); інтерфейс (ІФ); генератор (Г); пульт управління (ПУ); цифровий відліковий пристрій (ЦАП); блок живлення (БЖ).