

DC – AC ИСТОЧНИК ВТОРИЧНОГО ЭЛЕКТРОПИТАНИЯ СО ВСТРОЕННЫМ ШИМ СТАБИЛИЗАТОРОМ

Серяков А.И.

*Национальный технический университет
«Харьковский политехнический институт», г. Харьков*

В данной работе представлен источник вторичного электропитания на базе DC – AC преобразователя с безтрансформаторным выходом. Функционирует устройство на базе ASIC процессора EG8010. Данный процессор был разработан специально для создания и управления системами такого рода. Система оснащена всеми видами защиты по току по напряжению по перегрузке от суммарной мощности, а так же снабжен весьма необычной схемой защиты от сквозных токов в силовых ключах преобразователя.

Схема является по сути ОН-ЛАЙН источником бесперебойного питания так как может работать как от сети через выпрямитель соответствующей мощности так и от 6 аккумуляторных батарей по 12 В каждая.

Схемное решение представлено на рисунке 1:

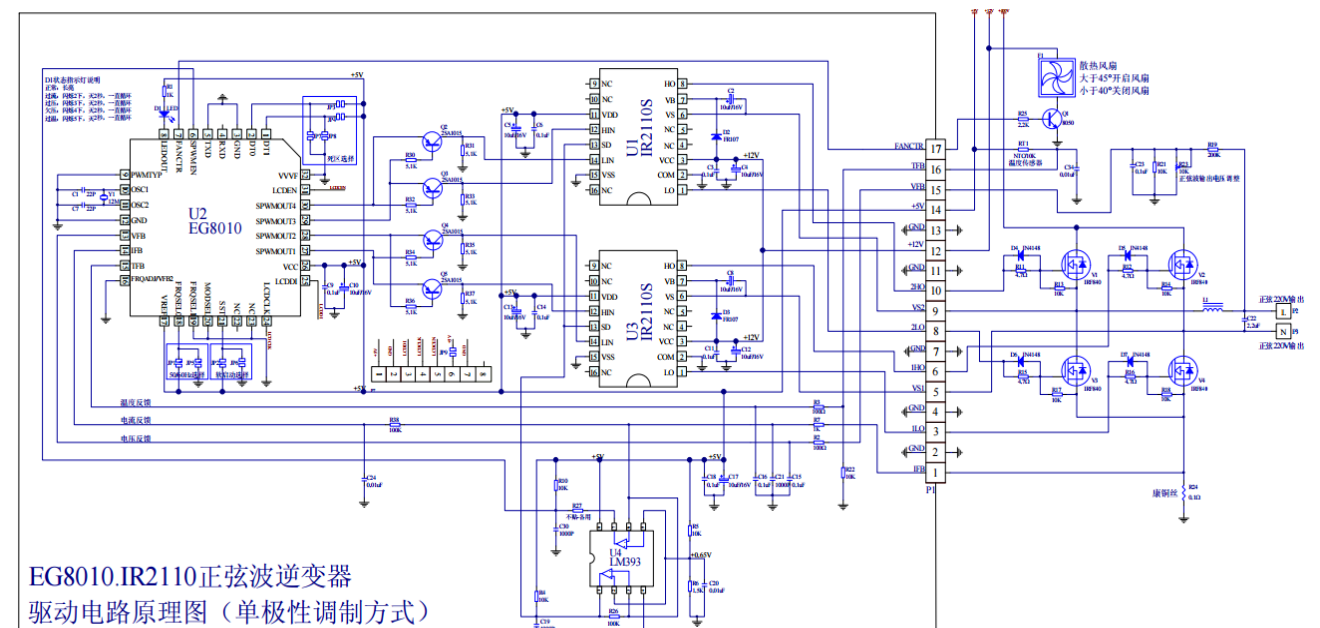


Рисунок 1 – Принципиальная схема ВИЭП

Схемное решение очень простое, однако именно такое сочетание компонентов позволило построить столь надежную и в то же время отвечающую всем требованиям МЭК систему.