

СИСТЕМА СИГНАЛІЗАЦІЇ ПРО АВАРІЙНЕ ПРОТІКАННЯ ВОДИ

Оверко М.Є., Гребенюк В.Є.

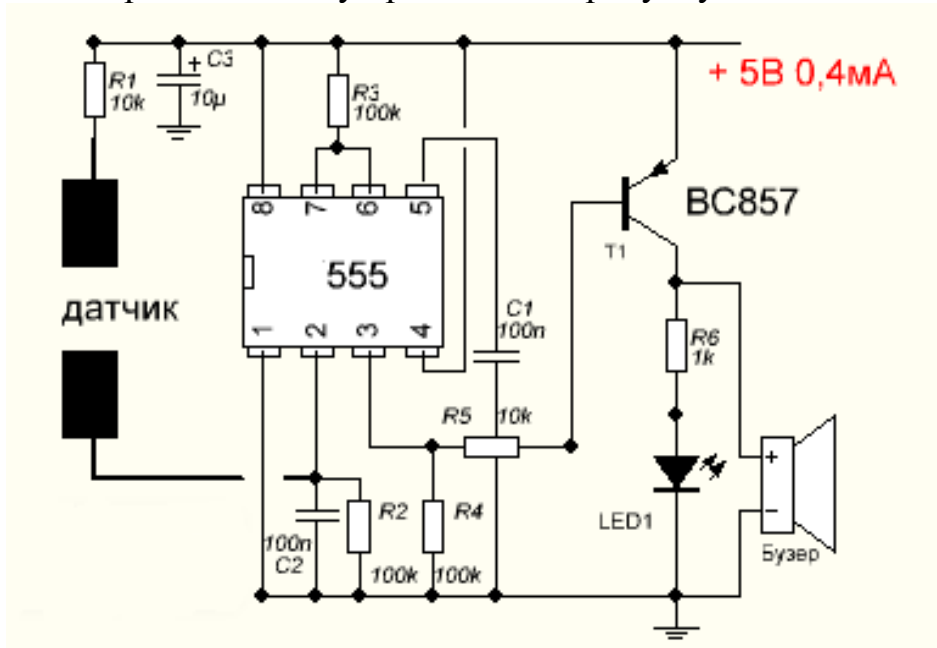
*Національний технічний університет
«Харківський політехнічний інститут», м. Харків*

Витік води є одним з найнебезпечніших явищ нашого життя. Витік води біля пральної машини - цілком стандартний ефект, особливо у дешевих фірм, у яких термін служби не більше 2-3х років. Це може трапитись навіть при правильному догляді за барабаном і тенном, не кажучи вже про нестандартні ситуації, коли забуваються в кишенях монети або інші речі, що ушкоджують барабан при пранні.

У даній роботі розглядається варіант пристрою для індикації аварійного протікання води. Ця конструкція набагато дешевша, ніж пропонує ринок.

Система складається з резистивного датчика та електронного блоку. Датчик змінює свій опір при появі води. Електронний блок перетворює сигнал від датчика в звуковий та світловий вихідні сигнали.

Схема електронного блоку приведена на рисунку.



Блок-схема пристрою

За основу взято таймер LM555 в режимі компаратора. За відсутності води в місці контролю (датчик знаходиться в сухому стані) його опір великий. При цьому на виході компаратора сигнал високого рівня і звуковий та світловий індикатори виключені. При появі води опір датчика суттєво зменшується і вихід компаратора приймає низький рівень. При цьому індикація включається. При висиханні датчика система повертається у попередній стан.

Література:

1. LM555 мікросхема таймер datasheet. [Електронний ресурс] – Режим доступа свободний: <https://avrlab.com/node/168>.