

ОПТИМІЗАЦІЯ РЕКОНСТРУКЦІЇ ЗАЗЕМЛЮВАЛЬНИХ ПРИСТРОЇВ ДІЮЧИХ ЕНЕРГООБ'ЄКТІВ

Коліушко Д.Г., Кащев О.В., Руденко С.С.

Національний технічний університет

«Харківський політехнічний інститут», м. Харків

Розглянуто два напрямки реконструкції діючого заземлювального пристрою (ЗП): перший – за вимогами до його опору, другий – за вимогами до напруги дотику. Порівняння розроблених рекомендацій за цими напрямками для реконструкції ЗП виконано на прикладі електричних підстанцій класом напруги 110 (150) кВ. Одна з таких підстанцій наведена на рис. 1. При цьому суцільною товстою чорною лінією позначено заземлювачі, що розташовані під землею, а пунктирною – додаткові горизонтальні заземлювачі (ГЗ). Для забезпечення припустимого значення напруги дотику при реконструкції як за першим, так і за другим способами використано ізолюючий шар в місцях оперативного обслуговування обладнання. В роботі доведено, що виконання реконструкції за вимогами до напруги дотику потребує значно менших матеріально-трудових витрат у порівнянні з реконструкцією за вимогами до опору ЗП, а також забезпечує значення припустиме значення нормованих параметрів.

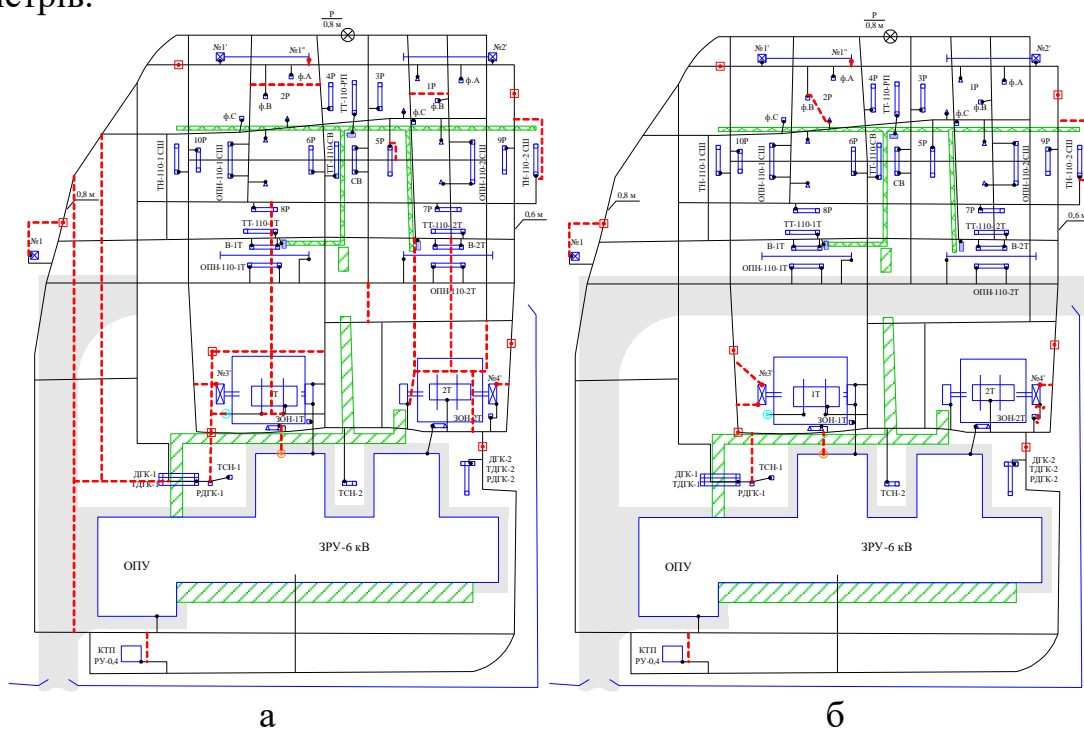


Рисунок 1 – Схема ЗП ПС №1, приведена у відповідність до припустимого значення опору (а) та напруги дотику (б)

Таблиця 1

Назва та вид робіт		ЗП за вимогами до $R_{ЗП}$	ЗП за вимогами до $U_{дот.}$
Прокладання ГЗ в ґрунті 3 групи, м		199	32
Прокладання ГЗ в ґрунті 5 групи, м		78	12
Виконання проходів по асфальтно-бетонному масиву	кількість	8	1
	довжина, м	63	3