

СИСТЕМА ЗАХИСТУ ВІД АВАРІЙНОГО ПРОТІКАННЯ ВОДИ

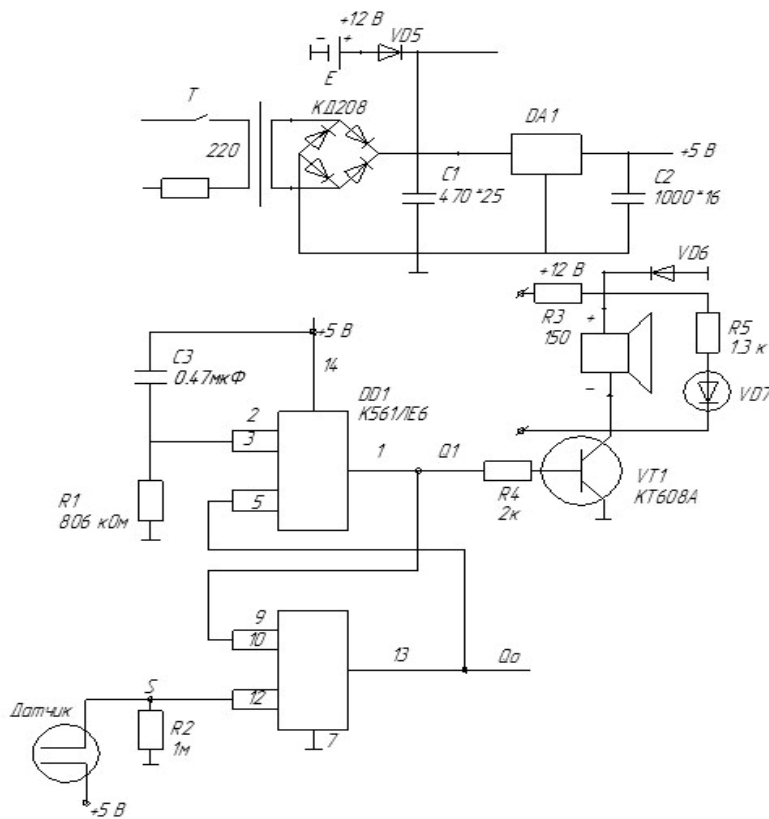
Оверко М.Є., Котенко К.А.

Національний технічний університет

«Харківський політехнічний інститут», м. Харків

Аварійне протікання води є однією з найбільш поширених проблем в побуті та на виробництві. Промисловість випускає системи захисту типу «Нептун», «Аквасторож» та інші. В даній роботі автори наводять дані про розроблену та виготовлену аналогічну систему захисту, що складається з датчика та вимірювального блока.

Робота датчика заснована на провідності технічної води. При появі шару води в контрольованому місці понад 2мм опір датчика зменшується приблизно з 10МОм до менше ніж 100кОм. При цьому наявність домішок і миючих засобів у воді не впливають на характеристики датчика.



Вимірювальний блок (див. рисунок) сприймає сигнал від датчика в режимі тригера, що забезпечує запам'ятовування інформації про спрацювання системи. Інформація про аварію виводиться у світловій та звуковій формі. Передбачено відключення подачі води з використанням електромагнітного клапана. На випадок відсутності мережевого живлення передбачено аварійне живлення від акумулятора.