

ОБ ОСОБЕННОСТЯХ ПРОВЕДЕНИЯ ЛАБОРАТОРНЫХ РАБОТ ПО ФИЗИКЕ С КУРСАНТАМИ ИНСТИТУТА ТАНКОВЫХ ВОЙСК

Корж И.А

Национальный технический университет

"Харьковский политехнический институт", г. Харьков

В докладе предлагается методика проведения лабораторных работ по физике для курсантов института танковых войск, учитывающая их крайне ограниченные возможности внеаудиторной самостоятельной работы.

Составлены краткие описания ряда лабораторных работ по разделам "Атомная физика" и "Физика твердого тела", с помощью которых курсанты имеют возможность в течение одного занятия подготовить, выполнить и защитить работу.

С другой стороны, использование таких разработок позволяет избежать ошибок при конспектировании объяснений преподавателя.

Некоторые рисунки и схемы переработаны таким образом, чтобы на них были отражены принципиальные элементы, но чтобы они не были перегружены деталями. Например, схема установки "Опыт Франка и Герца" для студентов, которые готовятся к работе до начала занятий, представлена на рис.1, а для курсантов – на рис.2.

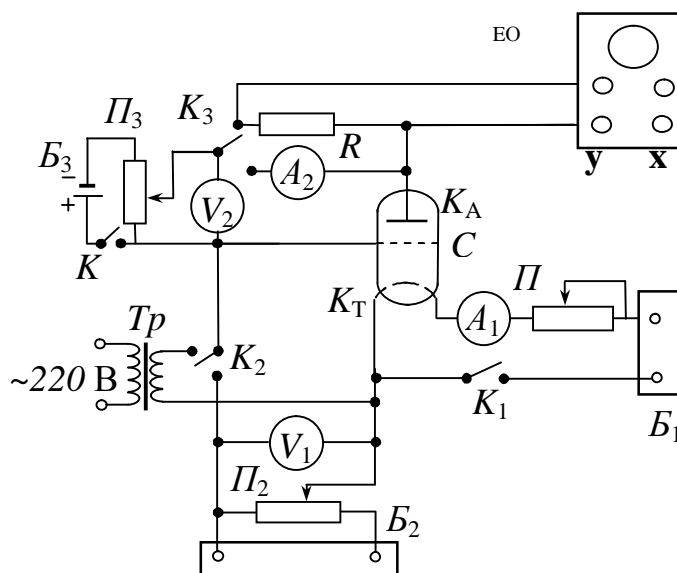


Рисунок 1

Данная методика была применена на занятиях с курсантами инженерной специальности. Описания, составленные на русском и украинском языках, предлагались по выбору.

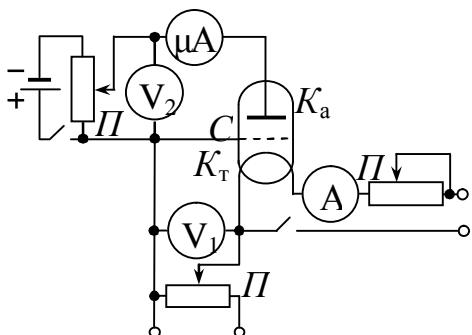


Рисунок 2